



INVESTICE DO ROZVOJE VZDĚLÁVÁNÍ

Název školy: Střední odborná škola stavební Karlovy Vary

Sabinovo náměstí 16, 360 09 , Karlovy Vary

Autor: MARIE KRAUSOVÁ

Název materiálu: VY_32_INOVACE_05_ PROVIZORNÍ ZAJIŠTĚNÍ
BUDOV_S4

Číslo projektu: CZ 1.07/1.5.00/34.1077

Tematická oblast : ÚDRŽBA, REKONSTRUKCE A MODERNIZACE BUDOV

Datum tvorby: 10. 9. 2012

Datum ověření: 8. 10. 2012

Klíčové slovo: šikmé vzpěry

Anotace: Prezentace je určena pro žáky 4. ročníku SOŠ stavební. Slouží jako výklad o významu, důležitosti a správném provedení zabezpečení budovy před započítím opravných prací.

ÚDRŽBA, REKONSTRUKCE A MODERNIZACE BUDOV

PROVIZORNÍ ZAJIŠTĚNÍ BUDOV

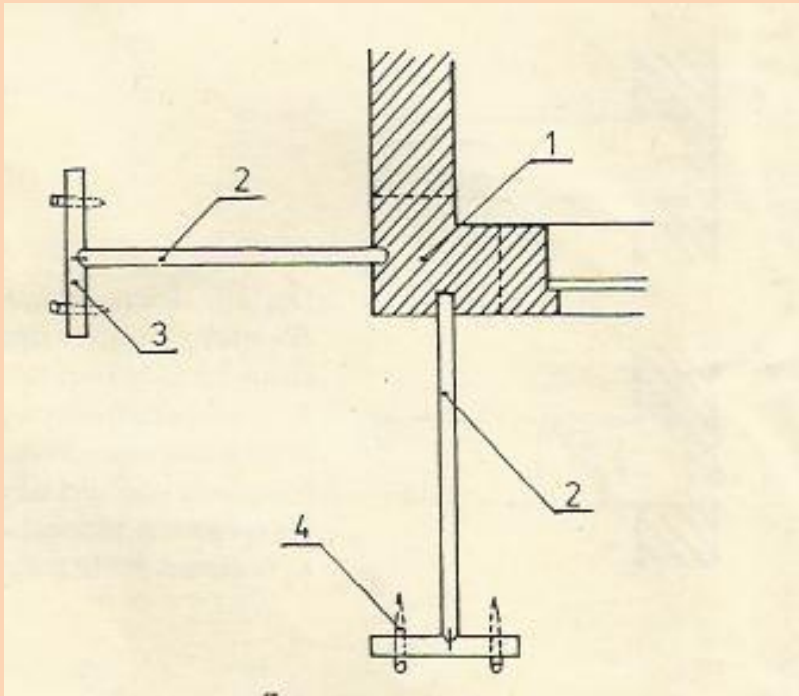
PROČ PROVIZORNĚ ZAJISTIT BUDOVU?

- Přenést část zatížení mimo objekt a odtížit tak částečně opravovanou konstrukci.
- Zajištění opravované konstrukce, aby nebyla vlastní oprava nebezpečná pro stabilitu stavby.

PROVEDENÍ ZAJIŠTĚNÍ

- Nosné obvodové zdi nad základy zabezpečit šikmými vzpěrami proti vybočení.
- V případě velkého porušení obvodových stěn nebo malé pevnosti stěn používáme zdvojené šikmé vzpěry.

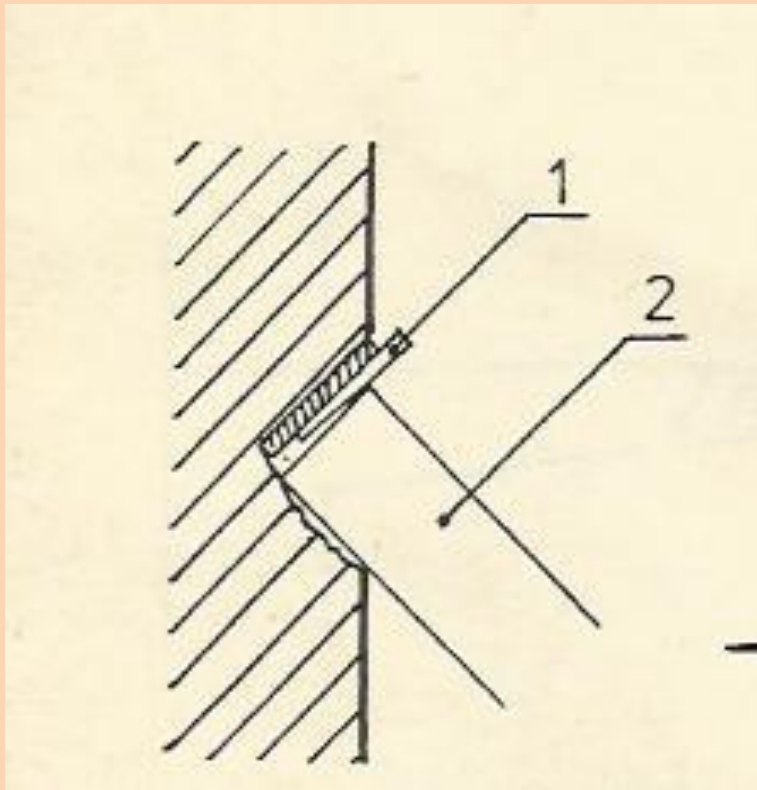
UMÍSTĚNÍ ŠIKMÝCH VZPĚŘ



- 1 – Vybouraný otvor
- 2 – Vzpěry z kuláčů
- 3 – Trámek – práh
- 4 – Zajišťovací kolík
- 5 – Utahovací klín

- začít vždy na rozích objektu
- horní část vzpěry je umístěná v úrovni nadpraží
- dolní část vzpěry se opírá o trámek zajištěný kolíky

OSAZENÍ HORNÍ ČÁSTI VZPĚŘ

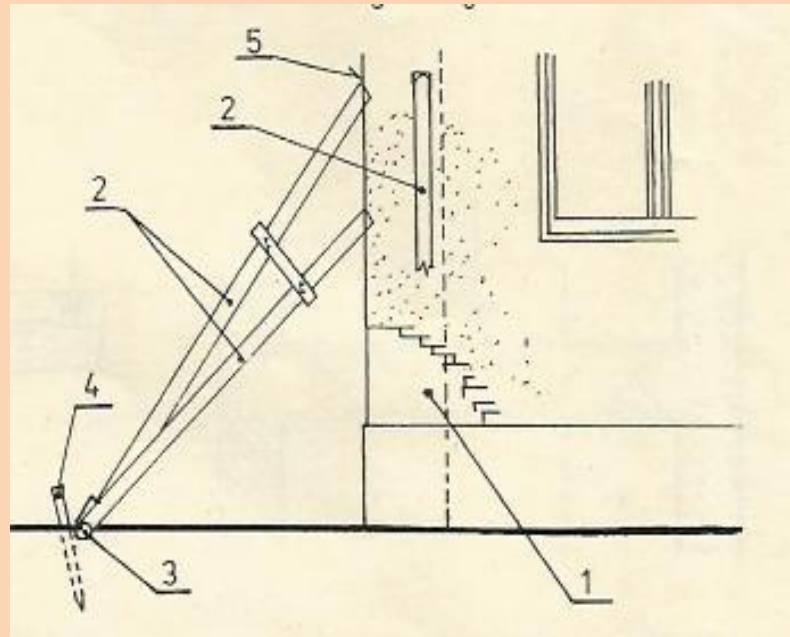


V úrovni nadokenních překladů se zhotoví mělké kapsy, do kterých se horní část vzpěr „utáhne“ klínem. V případě použití zdvojené vzpěry, opírá se konec druhé vzpěry o zeď níže.

1 – Utahovací klín

2 – Šikmá vzpěra

ZAJIŠTĚNÍ VZPĚR V DOLNÍ ČÁSTI



- 1 – Vybouraný otvor
- 2 – Vzpěry z kuláčů
- 3 – Trámek – práh
- 4 – Zajišťovací kolík
- 5 – Utahovací klín

Dole se vzpěra opírá o **trámek** dl. 0,8 – 1,5m, uložený rovnoběžně se zdí, který je zapuštěný do země a zajištěný **kolíky** proti posunutí. V případě zdvojených vzpěr se oba dolní konce opírají o trámek vedle sebe a zajistí se tesařskými skobami.

TEMATICKÉ OTÁZKY

1. Proč je nutné budovu před započítím opravy budovy provizorně zajistit?
2. Kam a jak se umístí a zajistí horní část šikmých vzpěr?
3. Kdy se používají zdvojené vzpěry?
4. Ve které části budovy se provede zajištění jako první?

POUŽITÁ LITERATURA:

HÁJEK,V. a kol. *Pozemní stavitelství IV*,
třetí upravené vyd. Praha SOBOTÁLES, 2006
ISBN 80-86817-17-18-0. s. 29.