



INVESTICE DO ROZVOJE VZDĚLÁVÁNÍ

**Název školy:** Střední odborná škola stavební Karlovy Vary

Sabinovo náměstí 16, 360 09 , Karlovy Vary

**Autor:** MARIE KRAUSOVÁ

**Název materiálu:** VY\_32\_INOVACE\_14\_OPRAVA DŘEVĚNÝCH STROPŮ\_S4

**Číslo projektu:** CZ 1.07/1.5.00/34.1077

**Tematická oblast :** ÚDRŽBA, REKONSTRUKCE A MODERNIZACE BUDOV

**Datum tvorby:** 25. 9. 2012

**Datum ověření:** 12. 11. 2012

**Klíčové slovo:** zhlaví stropních trámů, stropnice

**Anotace:** Prezentace je určena pro žáky 4. ročníku SOŠ stavební. Slouží jako výklad oprav a nahrazení dřevěných stropů jinou konstrukcí.

# ÚDRŽBA, REKONSTRUKCE A MODERNIZACE BUDOV

## OPRAVA DŘEVĚNÝCH STROPŮ

Poruchy jsou zaviněné zatékající vodou, která způsobuje, že působením času jednotlivé části zahnívají. Při opravě se musí napadené části odstranit a nahradit novými.

***Především je nutné odstranit příčinu znehodnocení.***

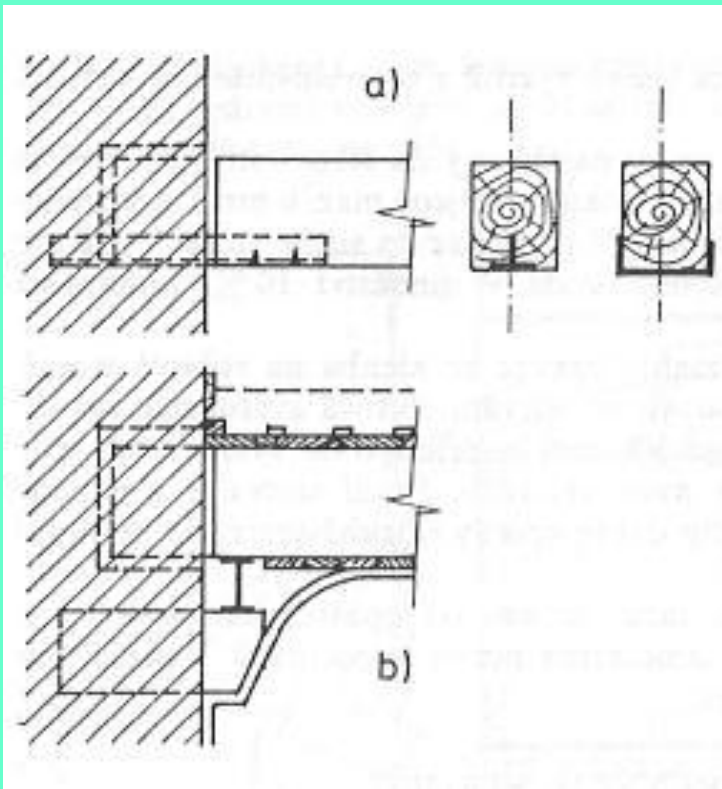
- nahnilá **zhlaví** stropních trámů se projeví podélnými trhlinami ve **fabiónech** stropů
- při opravě nebo výměně trámů se musí **bezpečně podchytit strop**

# VÝMĚNA PODLAHY, ZÁKLOPU, PODBITÍ

Většinou jde o jednoduchý zákrok:

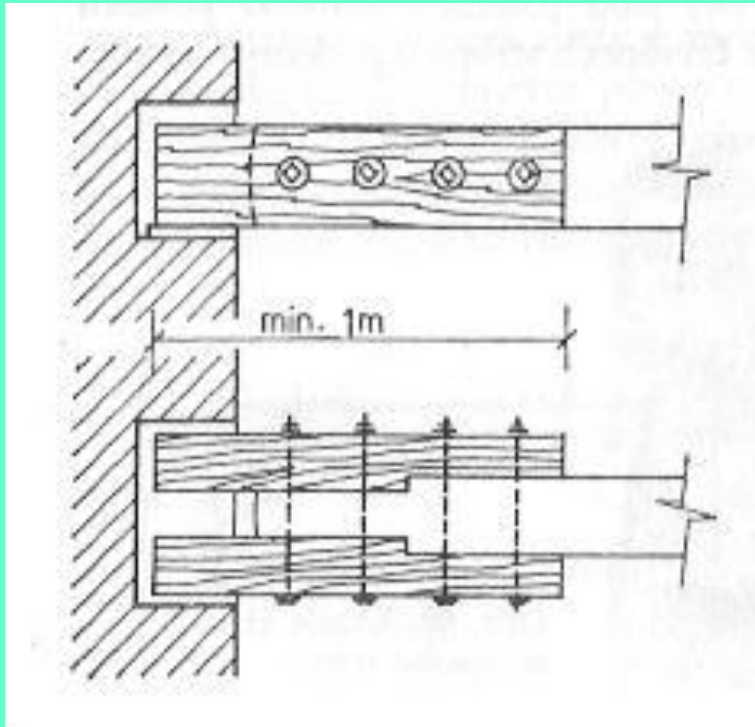
- odstranit podlahu a záklop
- vytrhat zahnílou část zákropu
- impregnovat stropnice
- provést nový záklop
- vyměnit násyp
- osadit novou podlahu

# OPRAVA STROPNÍCH TRÁMŮ POMOCÍ PODEPŘENÍ



- poškozené *zhlaví trámu* odříznout co nejbližší u zdi
- a) zdravou část stropnice osadit na **oc. konzolu** osazenou do zdiva
- b) je-li poškozeno zhlaví více trámů vedle sebe, osadí se na průběžný dř. nebo oc. nosník osazený na **bet. nebo oc. konzoly**, nebo **železobetonovou římsu**.

# OPRAVA STROPNÍCH TRÁMŮ POMOCÍ OBOUSTRANNÝCH PŘÍLOŽEK

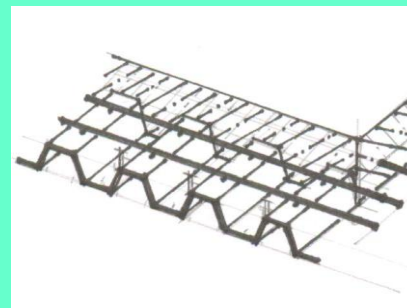
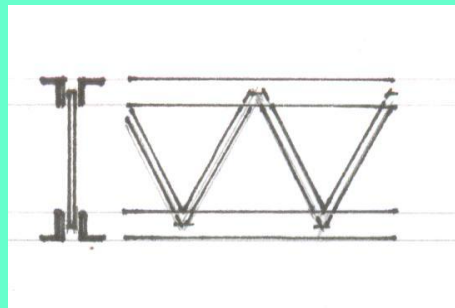
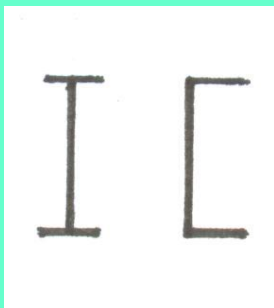


Kapsa, ve které je na impregnovaném prkénku uložené opravené zhlaví, se nesmí plně zazdít, aby zde mohl cirkulovat vzduch. Ten vysuší případnou vlhkost,

- poškozené **zhlaví trámu** odříznout co nejbližší u zdi
- zhotovit nové zhlaví oboustrannými dřevěnými příložkami min. 1 m dlouhými
- příložky se starým trámem sešroubovat pomocí svorníků

# VÝMĚNA CELÉHO STROPU

V případě velkého a rozsáhlého poškození, nebo při požadavku větší únosnosti stropu se musí vyměnit celý strop. Vhodné je použít konstrukci, která se skládá z **ocelových válcovaných  $\emptyset$  I**, nebo **příhradových nosníků**, spřažených se **železobetonovou deskou vybetonovanou do profilovaných plechů**.



# VÝMĚNA CELÉHO STROPU

Pracovní postup:

- zhotovit **kapsy** pro osazení stropních nosníků
- uložit nosníky se základním nátěrem
- položit na nosníky **tvárované plechy**
- přivařit **oc. trny**, které způsobí spřažení nosníků s deskou
- do tvarovaných plechů se do žeber uloží **výztužné pruty**, na plech se uloží síť a vybetonuje se **stropní deska**
- provedou se konečné **nátěry** spodní části oc. stropní konstrukce



# TEMATICKÉ OTÁZKY

1. Jaká část trámu se nazývá **zhlaví**?
2. Jakým způsobem se projeví porucha způsobená nahnilým zhlavím stropních trámů?
3. Jakým způsobem se zajistí spojení starého trámu s novými dřevěnými příložkami?
4. Jakým způsobem se zajistí spřažení ocelových nosníků s profilovaným plechem?

**POUŽITÁ LITERATURA:**

KÁRNÍK,V. *Přestavby budov*,

Vydání druhé, nezměněné. Praha SNTL – NAKLADATELSTVÍ TECHNICKÉ  
LITERATURY, 1990

ISBN 80-03-00214-1. s. 61 - 66.