



INVESTICE DO ROZVOJE VZDĚLÁVÁNÍ

Název školy: Střední odborná škola stavební Karlovy Vary

Sabinovo náměstí 16, 360 09 Karlovy Vary

Autor: MIROSLAV MAJCHER

Název materiálu: VY_32_INOVACE_02_SYSTÉM DT_E2-3

Číslo projektu: CZ 1.07/1.5.00/34.1077

Tematická oblast : ELEKTROTECHNOLOGIE pro 2.-3. ROČNÍK

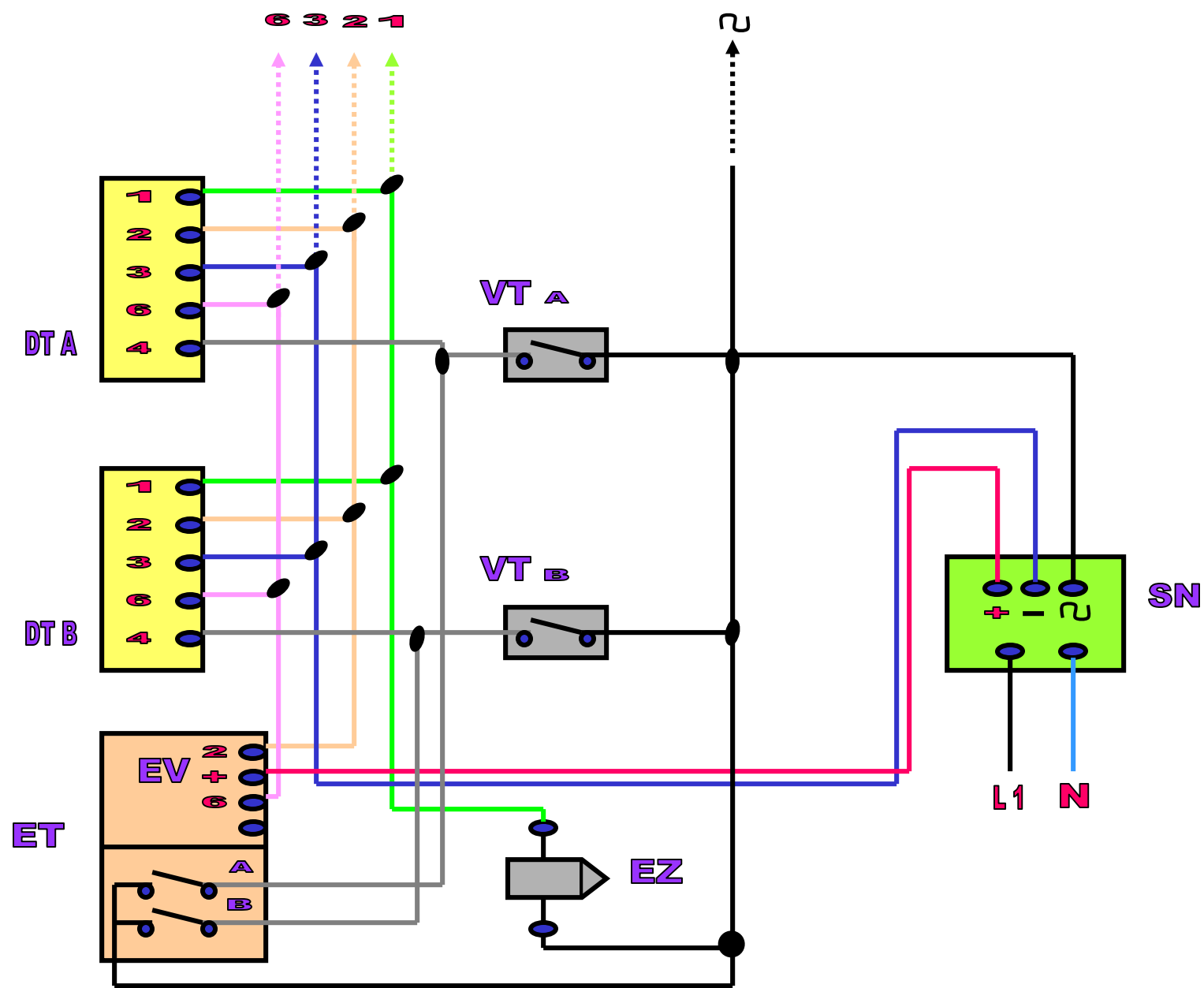
Datum tvorby: 5. 8. 2013

Datum ověření: 30. 9. 2013

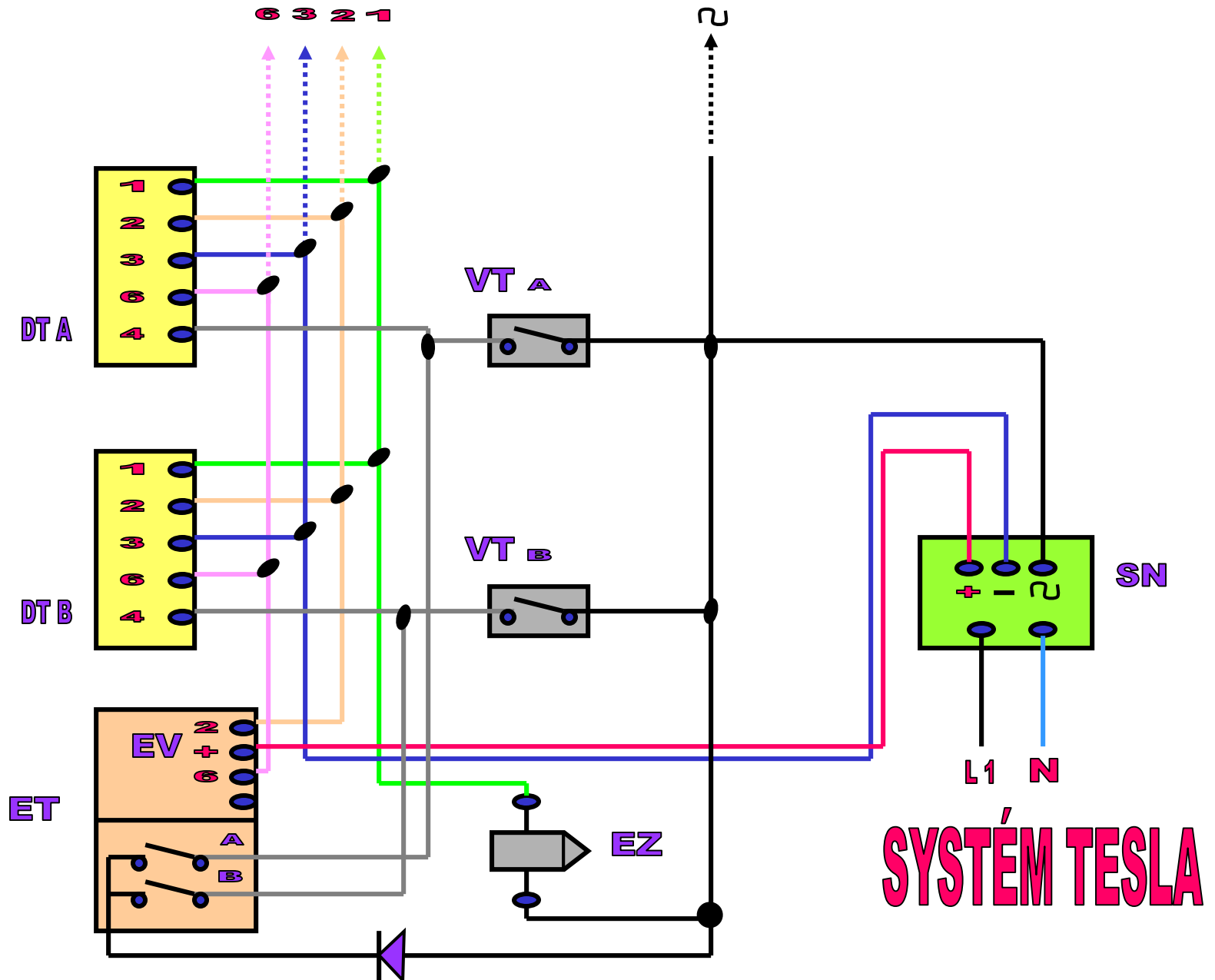
Klíčové slovo: systém domácích telefonů, schéma zapojení DT

Anotace: Prezentace je určena pro žáky 2-3.ročníku oboru elektrikář, slouží k výkladu a procvičování dané látky. Žáci se seznámí s výukovým materiálem na téma zapojení domácích telefonů.

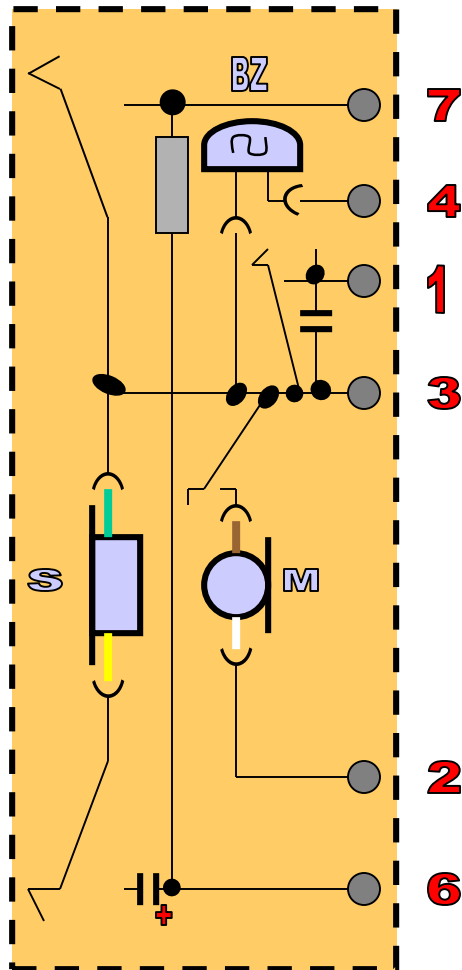
PRINCIPIÁLNÍ ZAPOJENÍ DT



PRINCIPIÁLNÍ ZAPOJENÍ DT



DT - TESLA



7

4

1

3

2

6

TESLA

URMET - MIWI

SELTİ

TEGUI HN

A ----- 6 ----- 1 ----- 2 ----- 5 ----- **SLUCHÁTKO**

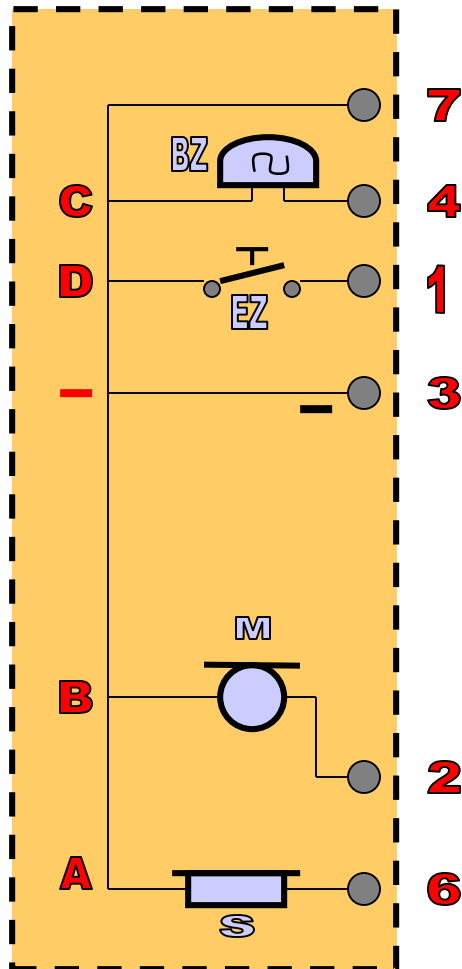
B ----- 2 ----- 2 ----- 1 ----- 4 ----- **MIKROFON**

C ----- 4 ----- CA ----- 6 ----- 1 ----- **VYZVÁNĚČ**

D ----- 1 ----- 9 ----- 5 ----- 3 ----- **TLAČÍTKO ZÁMKU**

- ----- 3 ----- 6 ----- 3 ----- 2 ----- **SPOLEČNÝ VODIČ**

DT - TESLA



VÝMĚNA DT ZA JINÝ TYP

- **Pokud máte odpojené vodiče , postupujte takto**
- - nejdříve vyhledejte minus vodič . Proti tomuto vodiči jsou vodiče A a B kladné , vodič D ukazuje střídavé napětí .
- - vodiče minus a D připojte na svorky nového telefonu dle tabulky
- - na svorce A vyzkoušejte zbylé dva vodiče s + napětím
- - na jednom z nich uslyšíte ruch ulice – zapojte ho na A
- - druhý kladný vodič zapojte na B – je to mikrofonní vodič
- - zbylý vodič bez napětí zapojte na C – je to vyzváněč .

CITACE: texty z archivu autora

POUŽITÉ ZDROJE: obrázky z archivu autora