

Název školy: Střední odborná škola stavební Karlovy Vary
Sabinovo náměstí 16
360 09 Karlovy Vary

Autor: ing. Tomáš Zadražil

Název materiálu: VY_52_INOVACE_PA._08

Číslo projektu: CZ 1.07/1.5.00/34.1077

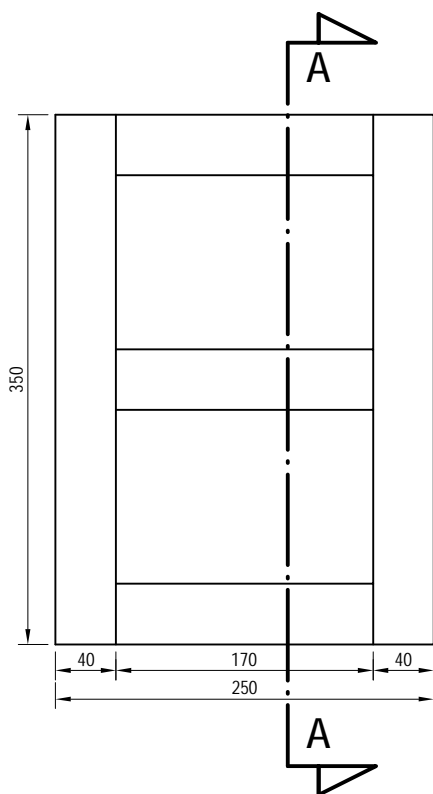
Tematická oblast : ODBORNÝ VÝCVIK pro 1.-3. ROČNÍK

Datum tvorby: 12. 10. 2012

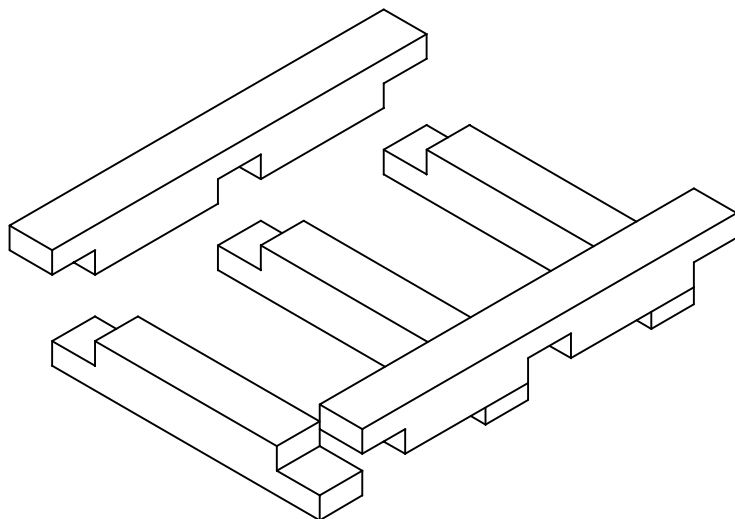
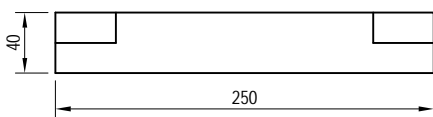
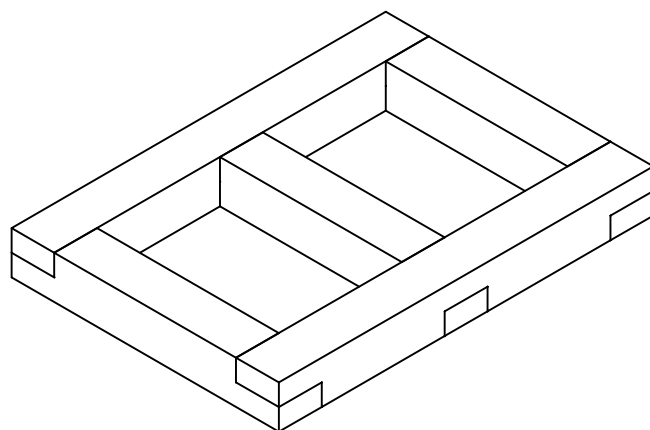
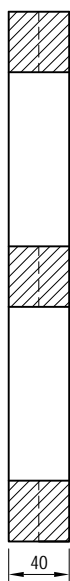
Datum ověření: 26. 11. 2012

Klíčové slovo: truhlářské, rámové, spoje, čepy, polodrážky

Anotace/ nebo metodický list: Výkresový podklad je určen pro žáky 1-3. ročníku oboru truhlář, slouží k výkladu a procvičování dané látky. Žáci se seznámí s výukovým materiálem na téma rámové konstrukce.



Řez A-A



| mat. | KUSOVNÍK | dl. | š. | tl. | ks. |
|------|----------|-----|----|-----|-----|
| | | | | | |
| | | | | | |
| | | | | | |
| | | | | | |
| | | | | | |
| | | | | | |
| | | | | | |

| | | |
|--|--|-------------|
| SOS stavební Karlovy Vary | | č. výkresu: |
| Obsah výkresu: Rámeček - přeplátování | | 01K |
| m: 1 : 10 | | |
| Vypracoval: ing. Tomáš Zdražil, SOS stavební Karlovy Vary, Sabinovo nám. 16, Karlovy Vary 360 09 | | |