

Název školy: Střední odborná škola stavební Karlovy Vary  
Sabinovo náměstí 16  
360 09 Karlovy Vary

Autor: ing. Tomáš Zadražil

Název materiálu: VY\_52\_INOVACE\_PA.\_09

Číslo projektu: CZ 1.07/1.5.00/34.1077

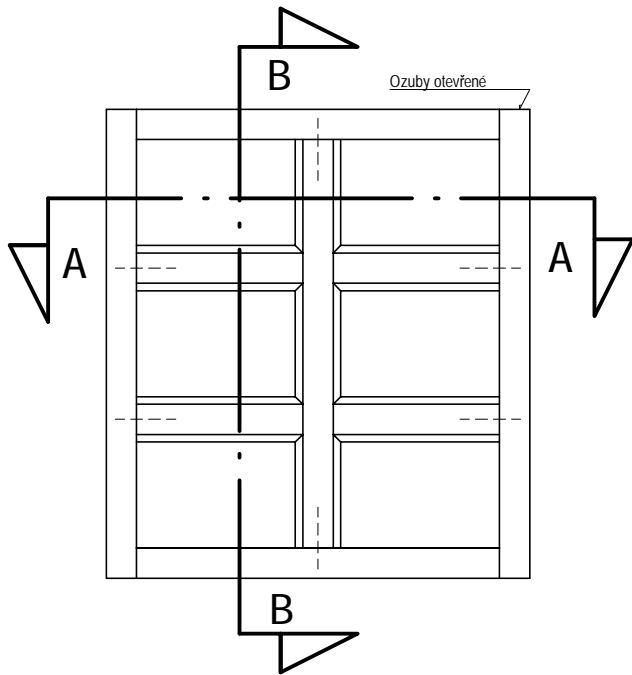
Tematická oblast : ODBORNÝ VÝCVIK pro 1.-3. ROČNÍK

Datum tvorby: 13. 10. 2012

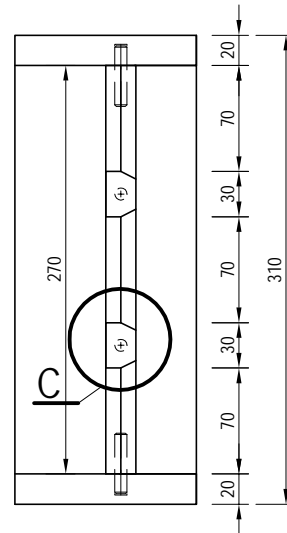
Datum ověření: 27. 11. 2012

Klíčové slovo: truhlářské, rámové, spoje, čepy, polodrážky

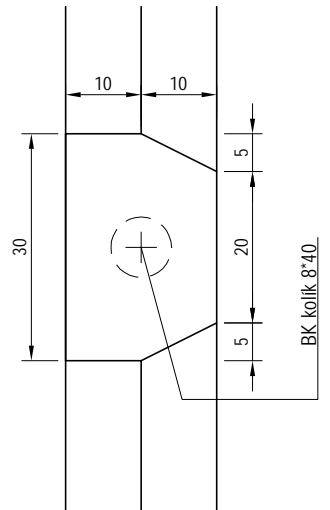
Anotace/ nebo metodický list: Výkresový podklad je určen pro žáky 1-3. ročníku oboru truhlář, slouží k výkladu a procvičování dané látky. Žáci se seznámí s výukovým materiálem na téma rámové konstrukce.



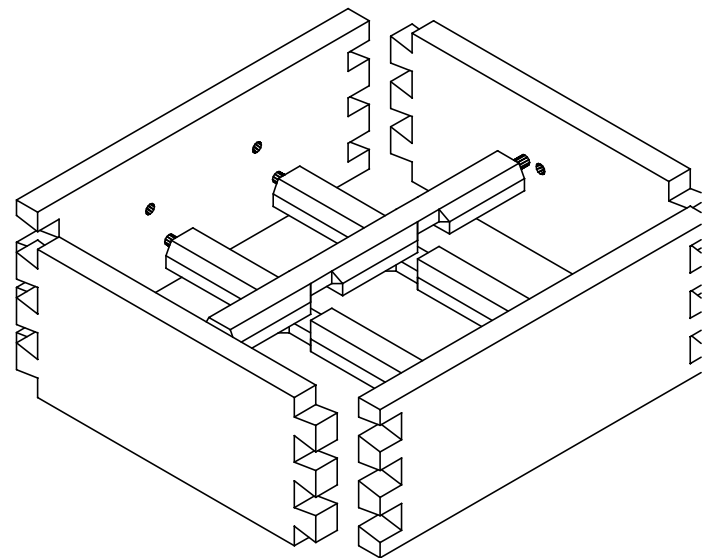
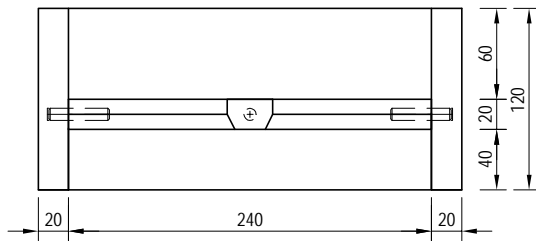
Řez B - B



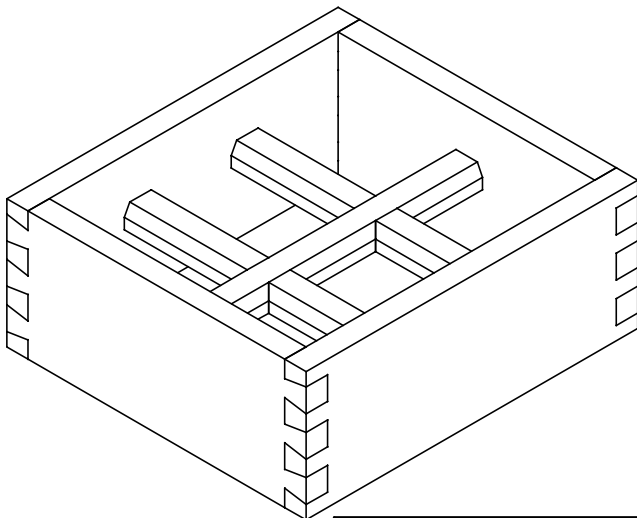
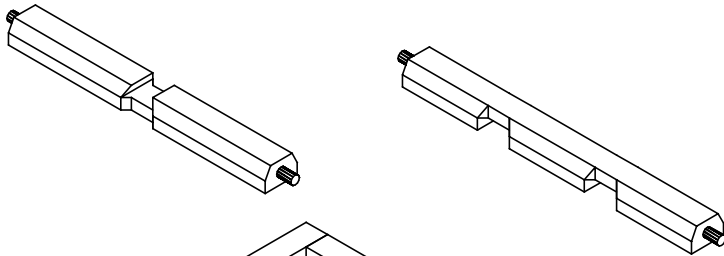
Detail C, m:1:1



Řez A - A



Příčky



mat.	KUSOVNÍK	dl.	š.	tl.	ks.

SOS stavební Karlovy Vary

Obsah výkresu:

**Rámeček s příčkou**

m: 1:5, 1

Vypracoval: ing. Tomáš Zdražil, SOS stavební Karlovy Vary, Sabinovo nám. 16, Karlovy Vary 360 09

č. výkresu:

**01M**