

Název školy: Střední odborná škola stavební Karlovy Vary
Sabinovo náměstí 16
360 09 Karlovy Vary

Autor: ing. Tomáš Zadražil

Název materiálu: VY_52_INOVACE_PA._12

Číslo projektu: CZ 1.07/1.5.00/34.1077

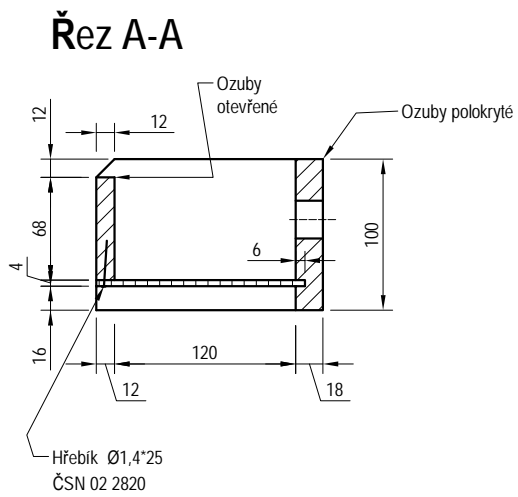
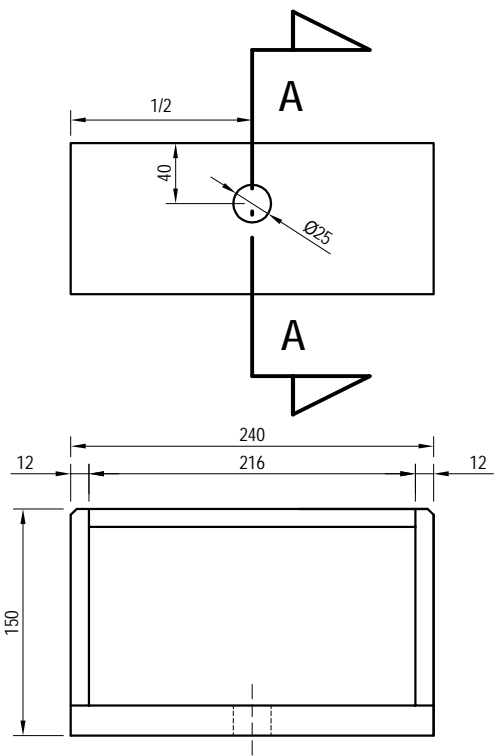
Tematická oblast : ODBORNÝ VÝCVIK pro 1.-3. ROČNÍK

Datum tvorby: 17. 10. 2012

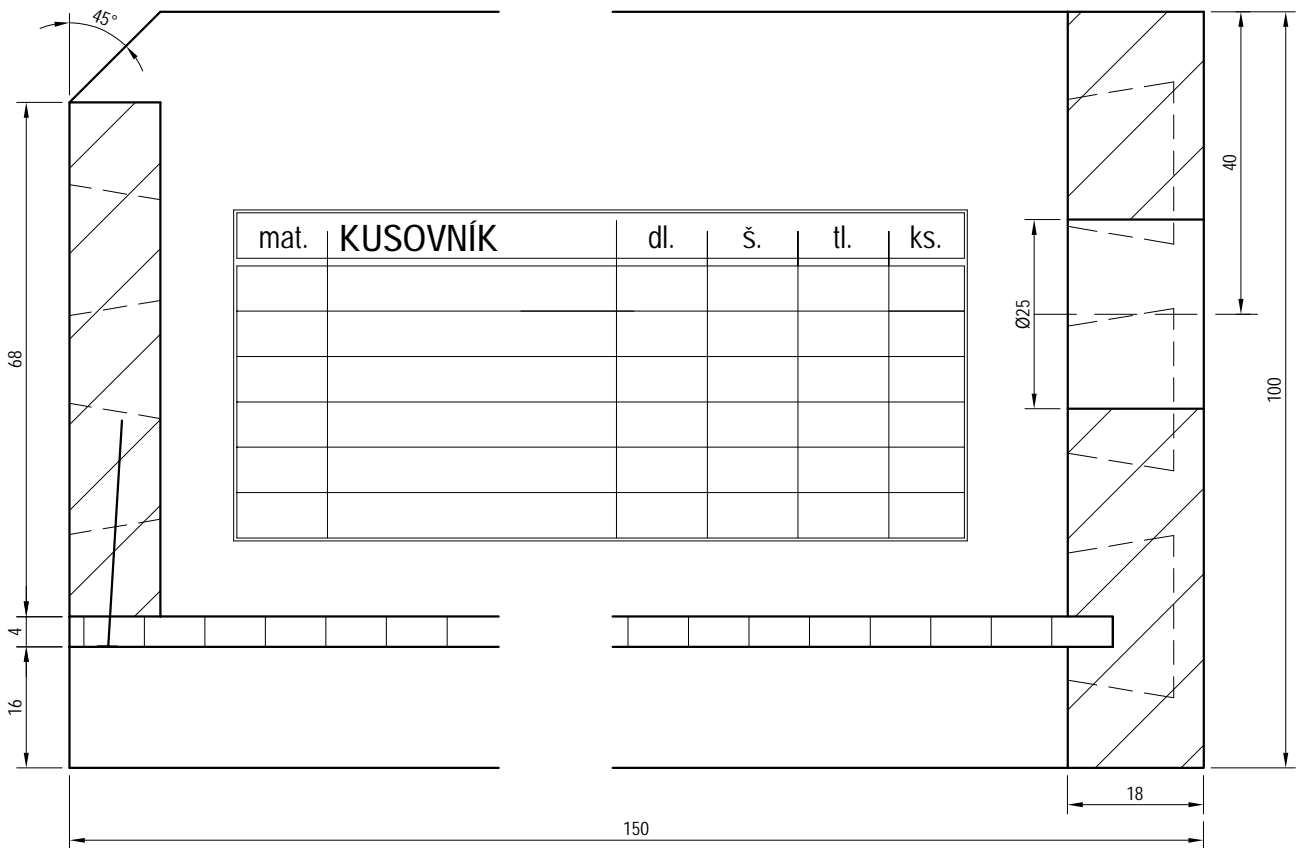
Datum ověření: 30. 11. 2012

Klíčové slovo: truhlářské, spoje, ozuby, polokryté, otevřené

Anotace/ nebo metodický list: Výkresový podklad je určen pro žáky 1-3. ročníku oboru truhlář, slouží k výkladu a procvičování dané látky. Žáci se seznámí s výukovým materiálem na téma rohové spoje plošných dílců.



Detail řezu A - A, m: 1: 1



SOS stavební Karlovy Vary	č. výkresu:
Obsah výkresu: Zásuvka	03A
Vypracoval: ing. Tomáš Zdražil, SOS stavební Karlovy Vary, Sabinovo nám. 16, Karlovy Vary 360 09 m: 1: 5, 1	