

Název školy: Střední odborná škola stavební Karlovy Vary  
Sabinovo náměstí 16  
360 09 Karlovy Vary

Autor: ing. Tomáš Zadražil

Název materiálu: VY\_52\_INOVACE\_PA.\_15

Číslo projektu: CZ 1.07/1.5.00/34.1077

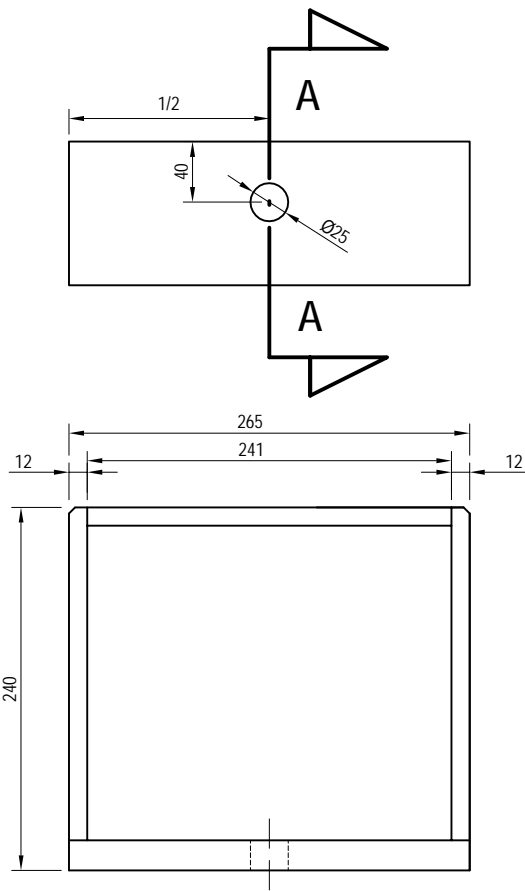
Tematická oblast : ODBORNÝ VÝCVIK pro 1.-3. ROČNÍK

Datum tvorby: 21. 10. 2012

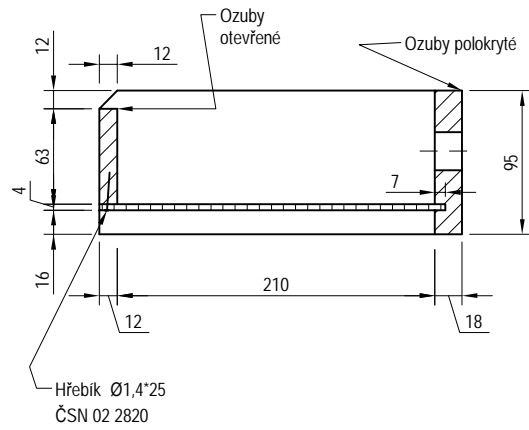
Datum ověření: 9. 11. 2012

Klíčové slovo: truhlářské, spoje, ozuby, polokryté, otevřené, zásuvky

Anotace/ nebo metodický list: Výkresový podklad je určen pro žáky 1-3. ročníku oboru truhlář, slouží k výkladu a procvičování dané látky. Žáci se seznámí s výukovým materiálem na téma truhlářské rohové spoje.

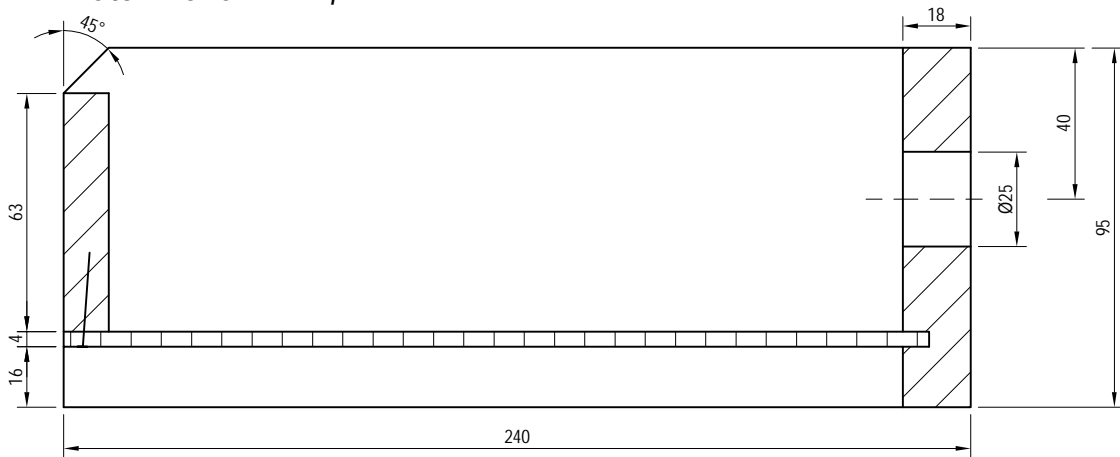


Řez A-A



mat.	KUSOVNÍK	dl.	š.	tl.	ks.

Detail řezu A - A, m: 1: 2



SOS stavební Karlovy Vary	č. výkresu:
Obsah výkresu: <b>Zásuvka pro skř. 12B</b>	<b>03D</b>
Vypracoval: ing. Tomáš Zdražil, SOS stavební Karlovy Vary, Sabinovo nám. 16, Karlovy Vary 360 09 m: 1: 5, 2	