

Název školy: Střední odborná škola stavební Karlovy Vary  
Sabinovo náměstí 16  
360 09 Karlovy Vary

Autor: ing. Tomáš Zadražil

Název materiálu: VY\_52\_INOVACE\_PA.\_16

Číslo projektu: CZ 1.07/1.5.00/34.1077

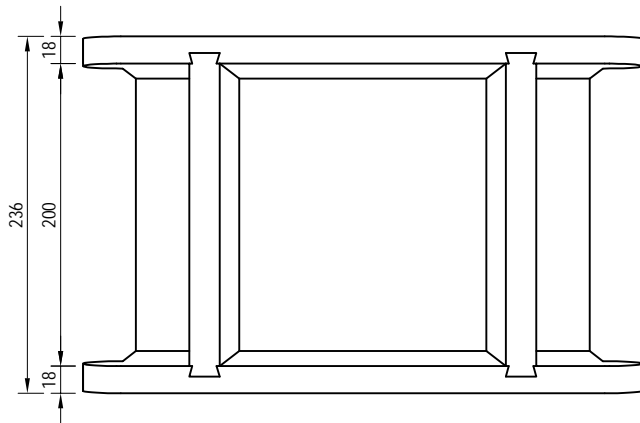
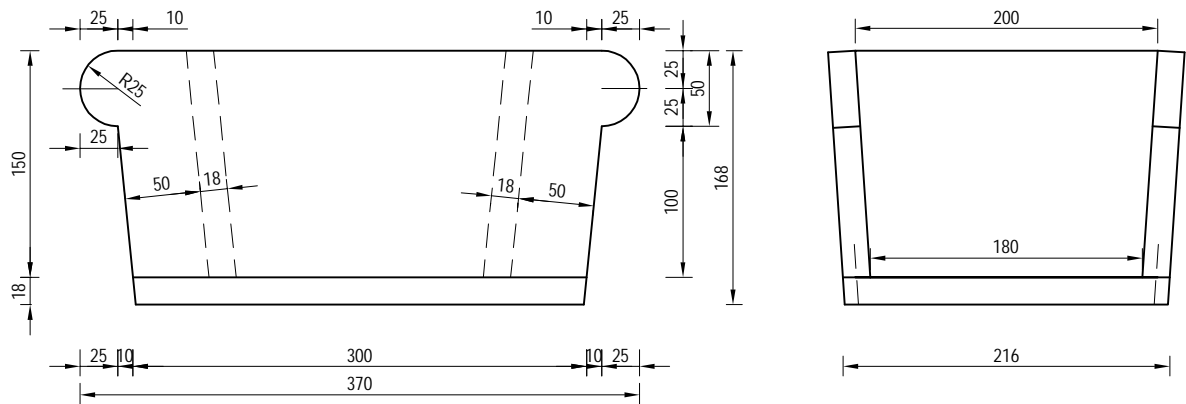
Tematická oblast : ODBORNÝ VÝCVIK pro 1.-3. ROČNÍK

Datum tvorby: 22.10. 2012

Datum ověření: 19. 11. 2012

Klíčové slovo: truhlářské, spoje, svlaky, necky,

Anotace/ nebo metodický list: Výkresový podklad je určen pro žáky 1-3. ročníku oboru truhlář, slouží k výkladu a procvičování dané látky. Žáci se seznámí s výukovým materiálem na téma truhlářské rohové spoje.



mat.	KUSOVNÍK	dl.	š.	tl.	ks.

SOS stavební Karlovy Vary	č. výkresu:
Obsah výkresu: <b>Svlaky - necky</b>	<b>03M</b>
Vypracoval: ing. Tomáš Zdražil, SOS stavební Karlovy Vary, Sabinovo nám. 16, Karlovy Vary 360 09 m: 1: 5	