

Název školy: Střední odborná škola stavební Karlovy Vary  
Sabinovo náměstí 16  
360 09 Karlovy Vary

Autor: ing. Tomáš Zadražil

Název materiálu: VY\_52\_INOVACE\_PA.\_17

Číslo projektu: CZ 1.07/1.5.00/34.1077

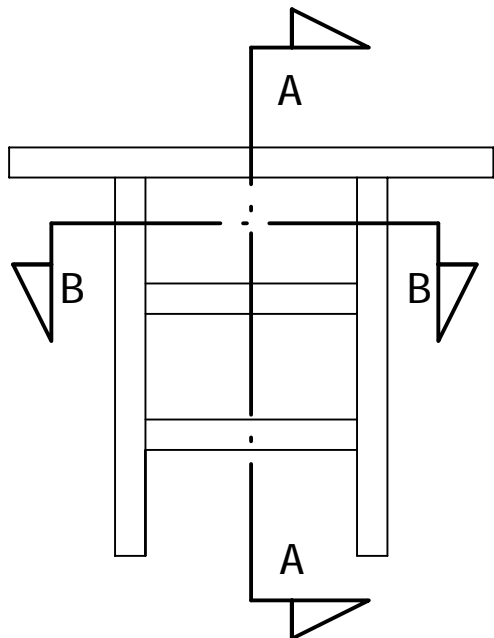
Tematická oblast : ODBORNÝ VÝCVIK pro 1.-3. ROČNÍK

Datum tvorby: 24. 10. 2012

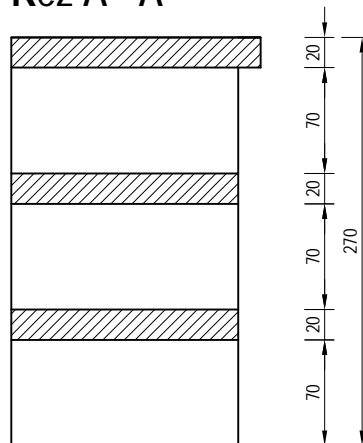
Datum ověření: 20.11. 2012

Klíčové slovo: truhlářské, spoje, svlaky,

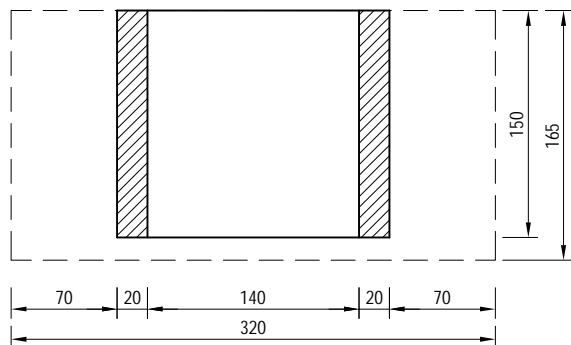
Anotace/ nebo metodický list: Výkresový podklad je určen pro žáky 1-3. ročníku oboru truhlář, slouží k výkladu a procvičování dané látky. Žáci se seznámí s výukovým materiálem na téma truhlářské spoje plošných dílců.



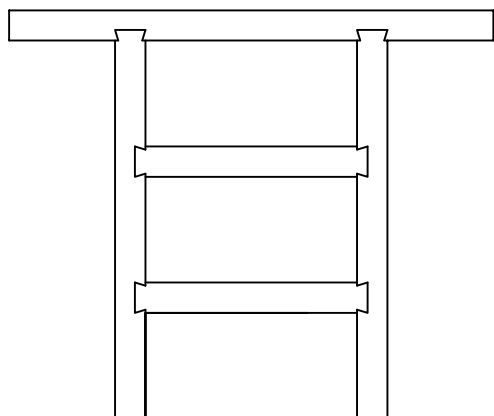
Řez A - A



Řez B - B



Pohled ze zadu



| mat. | KUSOVNÍK | dl. | š. | tl. | ks. |
|------|----------|-----|----|-----|-----|
|      |          |     |    |     |     |
|      |          |     |    |     |     |
|      |          |     |    |     |     |
|      |          |     |    |     |     |
|      |          |     |    |     |     |

|  |  |
|--|--|
| SOS stavební Karlovy Vary<br>Obsah výkresu: <b>Svlaky - domeček</b><br><div style="text-align: right; font-size: small;">m: 1: 5</div> | č. výkresu:<br><h1 style="margin: 0;">03N</h1> |
| Vypracoval: ing. Tomáš Zadražil, SOS stavební Karlovy Vary, Sabinovo nám. 16, Karlovy Vary 360 09                                      |  |