

Název školy: Střední odborná škola stavební Karlovy Vary
Sabinovo náměstí 16
360 09 Karlovy Vary

Autor: ing. Tomáš Zadražil

Název materiálu: VY_52_INOVACE_PA._18

Číslo projektu: CZ 1.07/1.5.00/34.1077

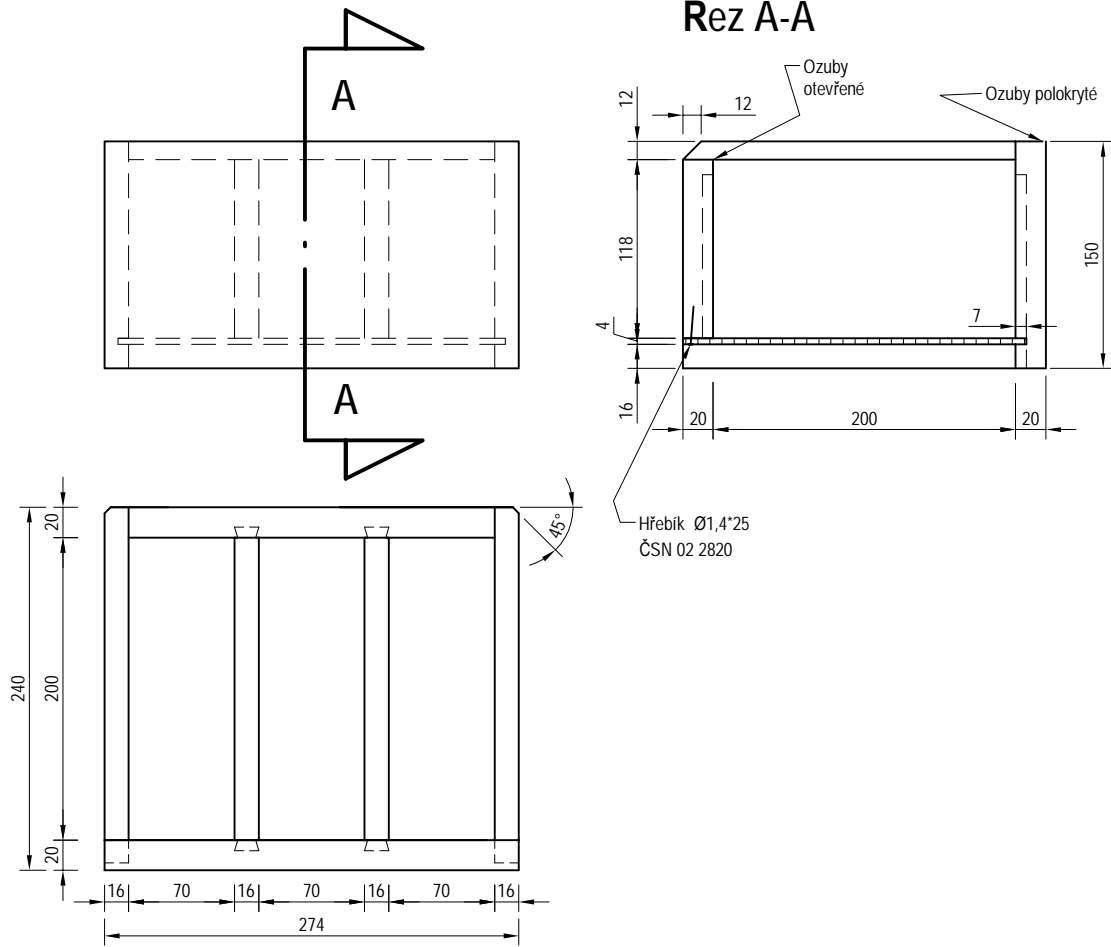
Tematická oblast : ODBORNÝ VÝCVIK pro 1.-3. ROČNÍK

Datum tvorby: 26. 10. 2012

Datum ověření: 21. 11. 2012

Klíčové slovo: truhlářské, spoje, svlaky, zásuvky,

Anotace/ nebo metodický list: Výkresový podklad je určen pro žáky 1-3. ročníku oboru truhlář, slouží k výkladu a procvičování dané látky. Žáci se seznámí s výukovým materiálem na téma truhlářské spoje plošných dílců.



mat.	KUSOVNÍK	dl.	š.	tl.	ks.

SOS stavební Karlovy Vary	č. výkresu:
Obsah výkresu: Zásuvka a svlková příčka	030
Vypracoval: ing. Tomáš Zdražil, SOS stavební Karlovy Vary, Sabinovo nám. 16, Karlovy Vary 360 09 m: 1: 5	