

Název školy: Střední odborná škola stavební Karlovy Vary
Sabinovo náměstí 16
360 09 Karlovy Vary

Autor: ing. Tomáš Zadražil

Název materiálu: VY_52_INOVACE_PA._19

Číslo projektu: CZ 1.07/1.5.00/34.1077

Tematická oblast : ODBORNÝ VÝCVIK pro 1.-3. ROČNÍK

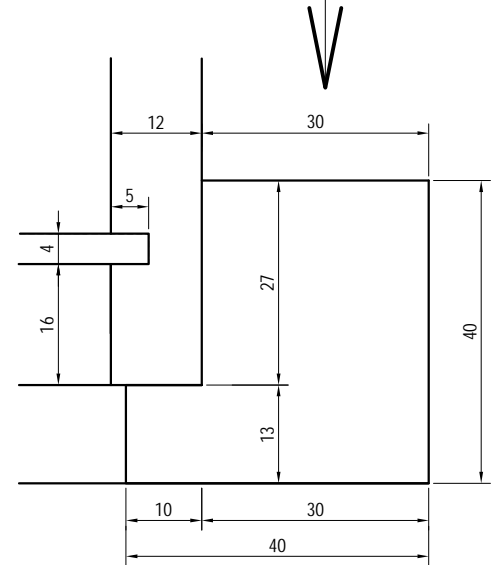
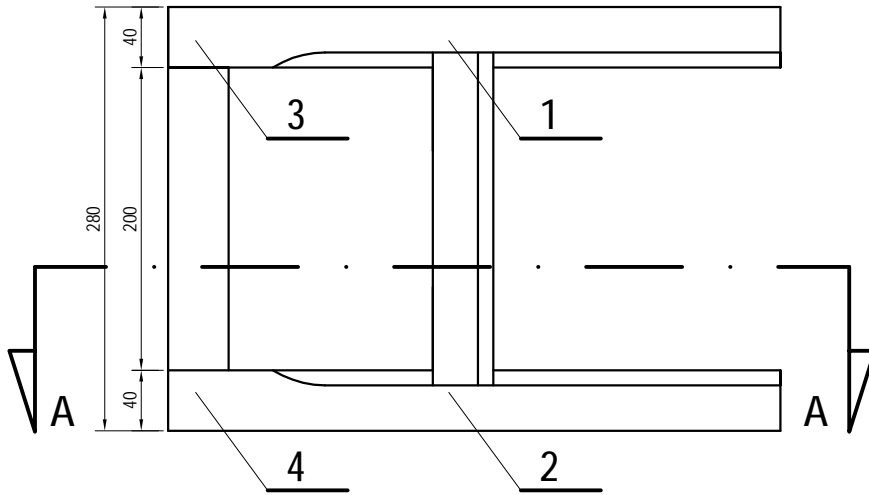
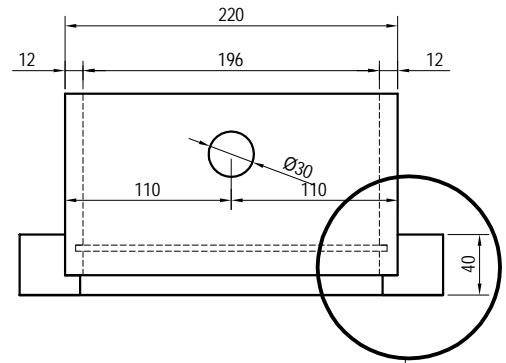
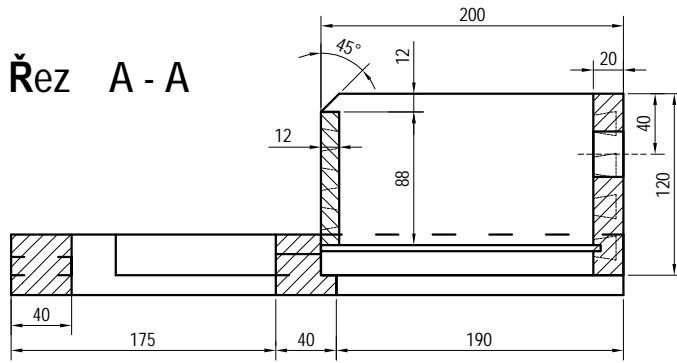
Datum tvorby: 27. 10. 2012

Datum ověření: 22. 11. 2012

Klíčové slovo: truhlářské, spoje, rámečky, zásuvky, ozuby, polodrážky

Anotace/ nebo metodický list: Výkresový podklad je určen pro žáky 1-3. ročníku oboru truhlář, slouží k výkladu a procvičování dané látky. Žáci se seznámí s výukovým materiálem na téma rámové konstrukce a konstrukce plošných dílců.

Řez A - A



1. Jednoduchý čep a dlab s polodrážkou - průchozí
2. Jednoduchý čep a dlab s polodrážkou - neprůchozí
3. Dvojitý čep a dlab
4. Čep a dlab s perem - neprůchozí

mat.	KUSOVNÍK	dl.	š.	tl.	ks.

SOS stavební Karlovy Vary		č. výkresu:
Obsah výkresu:	Rámeček a zásuvka	04A
m: 1: 5, 1		
Vypracoval: ing. Tomáš Zadražil, SOS stavební Karlovy Vary, Sabinovo nám. 16, Karlovy Vary 360 09		