

Název školy: Střední odborná škola stavební Karlovy Vary
Sabinovo náměstí 16
360 09 Karlovy Vary

Autor: ing. Tomáš Zadražil

Název materiálu: VY_52_INOVACE_PA._24

Číslo projektu: CZ 1.07/1.5.00/34.1077

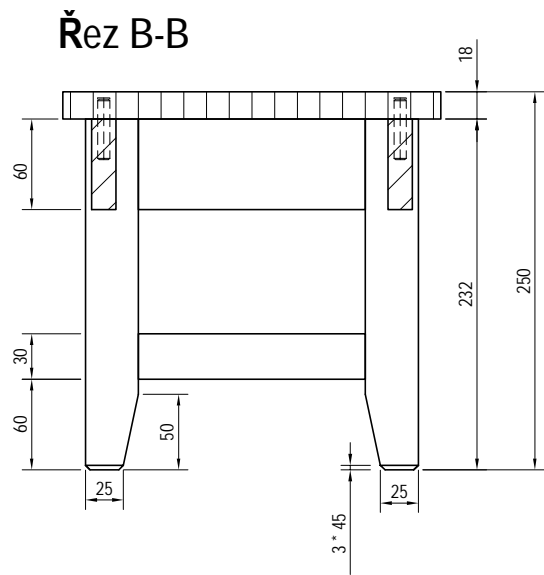
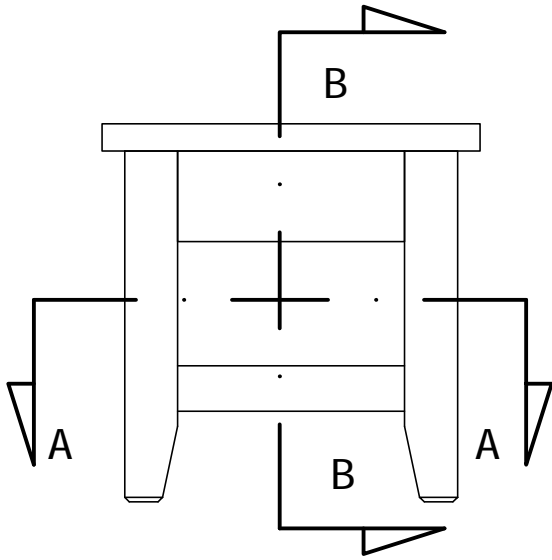
Tematická oblast : ODBORNÝ VÝCVIK pro 1.-3. ROČNÍK

Datum tvorby: 5. 11. 2012

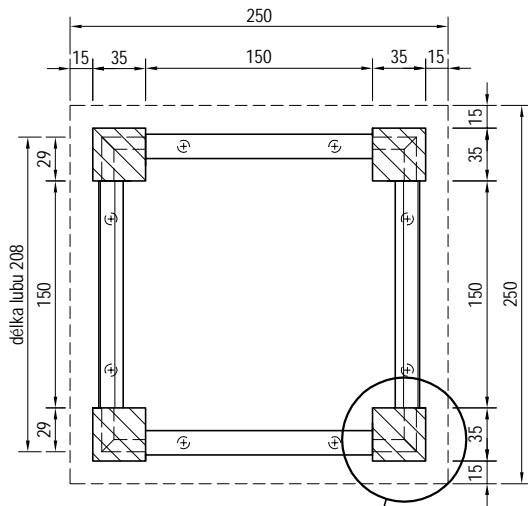
Datum ověření: 29. 11. 2012

Klíčové slovo: truhlářské, výrobky, stoličky

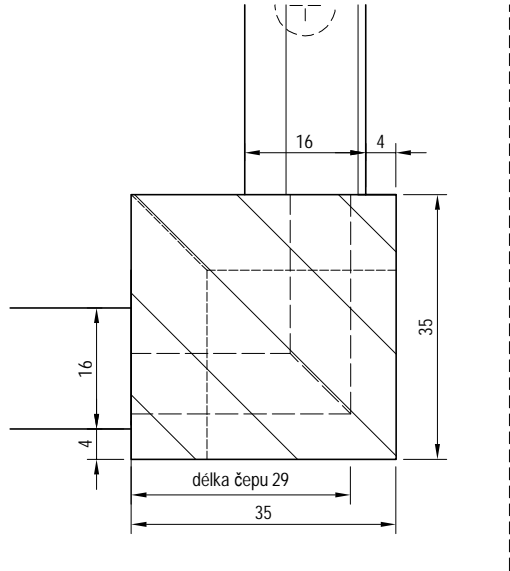
Anotace/ nebo metodický list: Výkresový podklad je určen pro žáky 1-3. ročníku oboru truhlář, slouží k výkladu a procvičování dané látky. Žáci se seznámí s výukovým materiálem na téma zhotovení jednoduchého truhlářského výrobku.



Řez A-A



Detail C m: 1:1



mat.	KUSOVNÍK	dl.	š.	tl.	ks.

SOS stavební Karlovy Vary		č. výkresu:
Obsah výkresu:	Stolička	05D
m: 1: 5, 1		
Vypracoval: ing. Tomáš Zdražil, SOS stavební Karlovy Vary, Sabinovo nám. 16, Karlovy Vary 360 09		