

Název školy: Střední odborná škola stavební Karlovy Vary  
Sabinovo náměstí 16  
360 09 Karlovy Vary

Autor: ing. Tomáš Zadražil

Název materiálu: VY\_52\_INOVACE\_PA.\_25

Číslo projektu: CZ 1.07/1.5.00/34.1077

Tematická oblast: ODBORNÝ VÝCVIK pro 1.-3. ROČNÍK

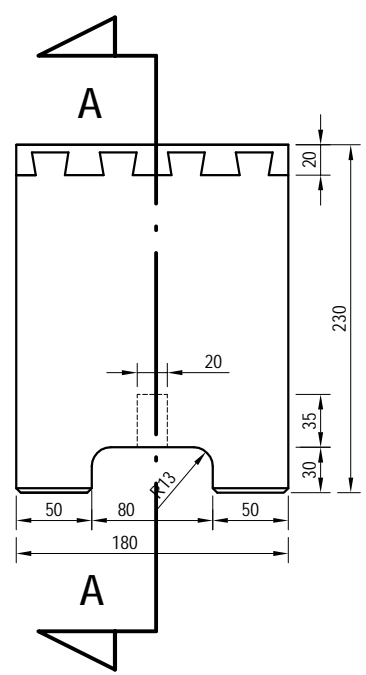
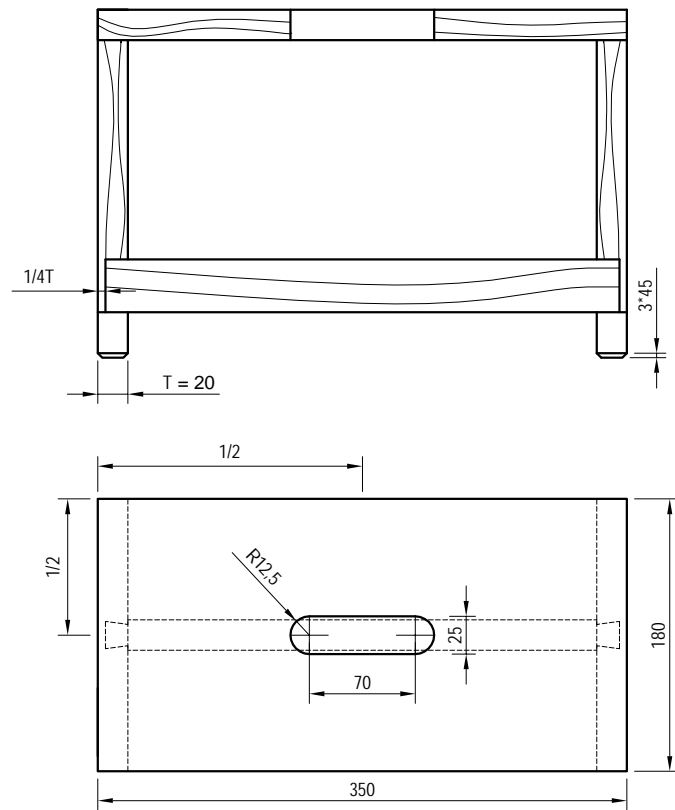
Datum tvorby: 7. 11. 2012

Datum ověření: 26. 11. 2012

Klíčové slovo: truhlářské, podnožky, ozuby

Anotace/ nebo metodický list: Výkresový podklad je určen pro žáky 1-3. ročníku oboru truhlář, slouží k výkladu a procvičování dané látky. Žáci se seznámí s výukovým materiálem na téma zhotovení jednoduchého truhlářského výrobku.

Řez A-A



mat.	KUSOVNÍK	dl.	š.	tl.	ks.

SOS stavební Karlovy Vary		č. výkresu:
Obsah výkresu:	<b>Podnožka B</b>	<b>06B</b>
m: 1: 5		
Vypracoval: ing. Tomáš Zdražil, SOS stavební Karlovy Vary, Sabinovo nám. 16, Karlovy Vary 360 09		