

Název školy: Střední odborná škola stavební Karlovy Vary
Sabinovo náměstí 16
360 09 Karlovy Vary

Autor: ing. Tomáš Zadražil

Název materiálu: VY_52_INOVACE_PA._30

Číslo projektu: CZ 1.07/1.5.00/34.1077

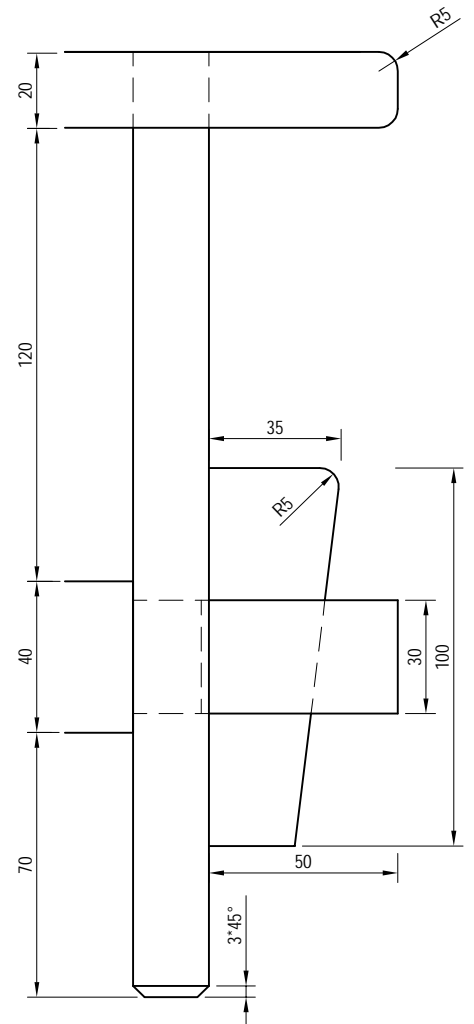
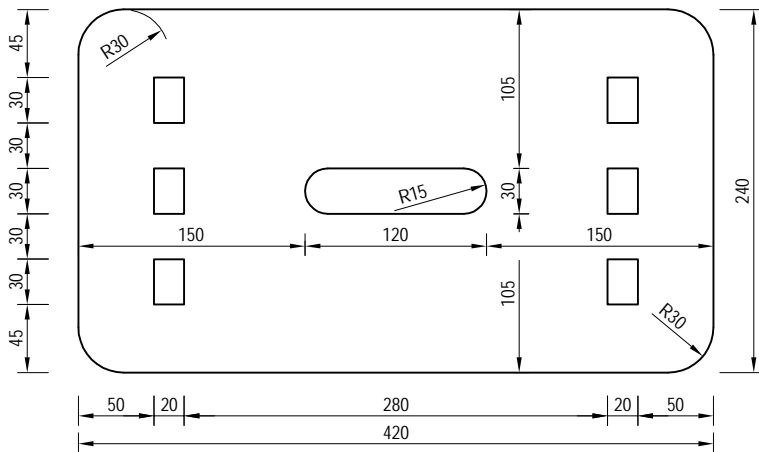
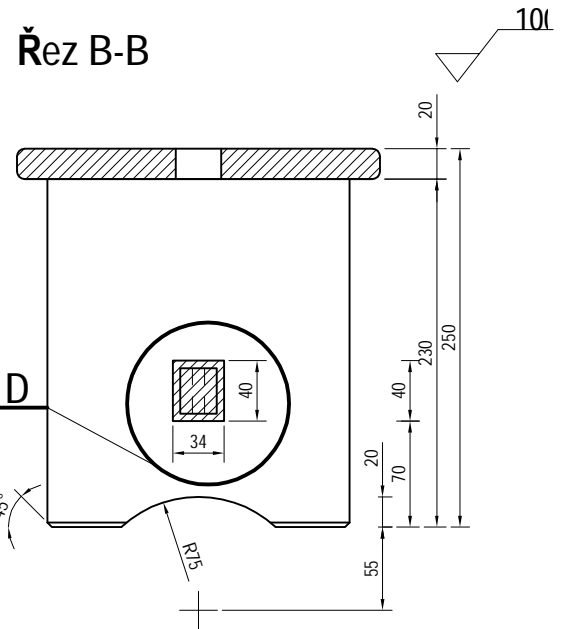
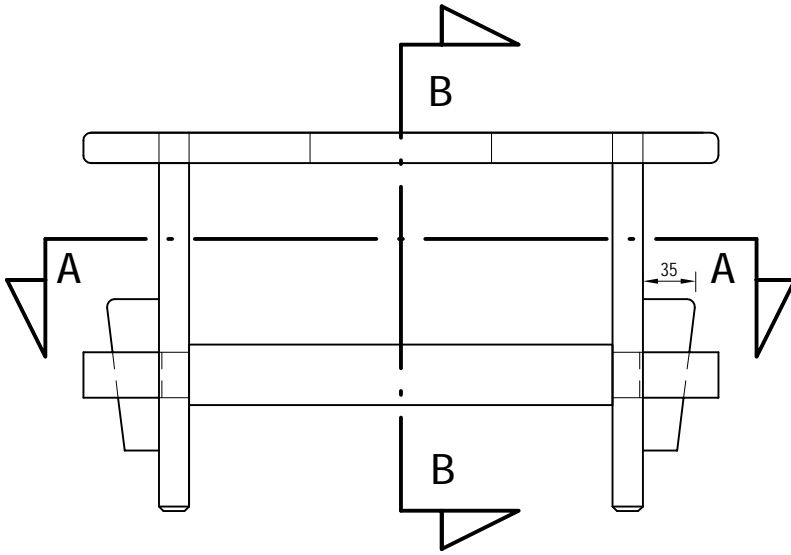
Tematická oblast: ODBORNÝ VÝCVIK pro 1.-3. ROČNÍK

Datum tvorby: 14. 11. 2012

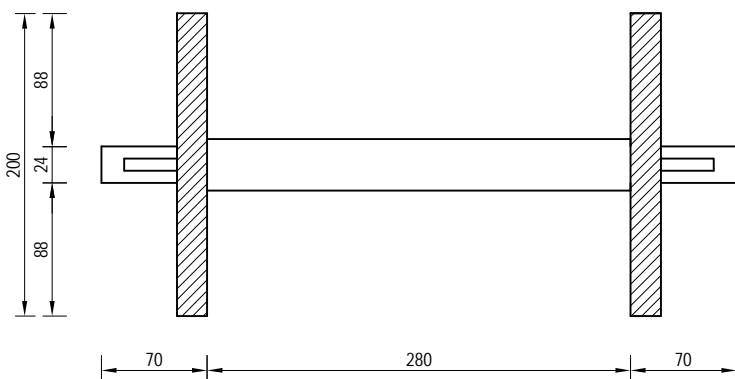
Datum ověření: 10. 12. 2012

Klíčové slovo: truhlářské, výrobky, podnožky

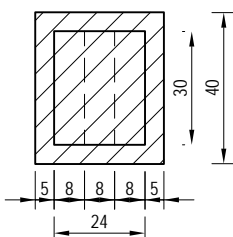
Anotace/ nebo metodický list: Výkresový podklad je určen pro žáky 1-3. ročníku oboru truhlář, slouží k výkladu a procvičování dané látky. Žáci se seznámí s výukovým materiálem na téma zhotovení jednoduchého truhlářského výrobku.



Řez A-A



Detail D



SOS stavební Karlovy Vary	č. výkresu:
Obsah výkresu: Podnožka H	06H
<p style="text-align: right;">m: 1: 5, 2</p> Vypracoval: ing. Tomáš Zadražil, SOS stavební Karlovy Vary, Sabinovo nám. 16, Karlovy Vary 360 09	