

Název školy: Střední odborná škola stavební Karlovy Vary
Sabinovo náměstí 16
360 09 Karlovy Vary

Autor: ing. Tomáš Zadražil

Název materiálu: VY_52_INOVACE_PA._43

Číslo projektu: CZ 1.07/1.5.00/34.1077

Tematická oblast : ODBORNÝ VÝCVIK pro 1.-3. ROČNÍK

Datum tvorby: 15. 12. 2012

Datum ověření: 17. - 18.1. 2013

Klíčové slovo: stolička s výklopným sedákem, čep, dlab,

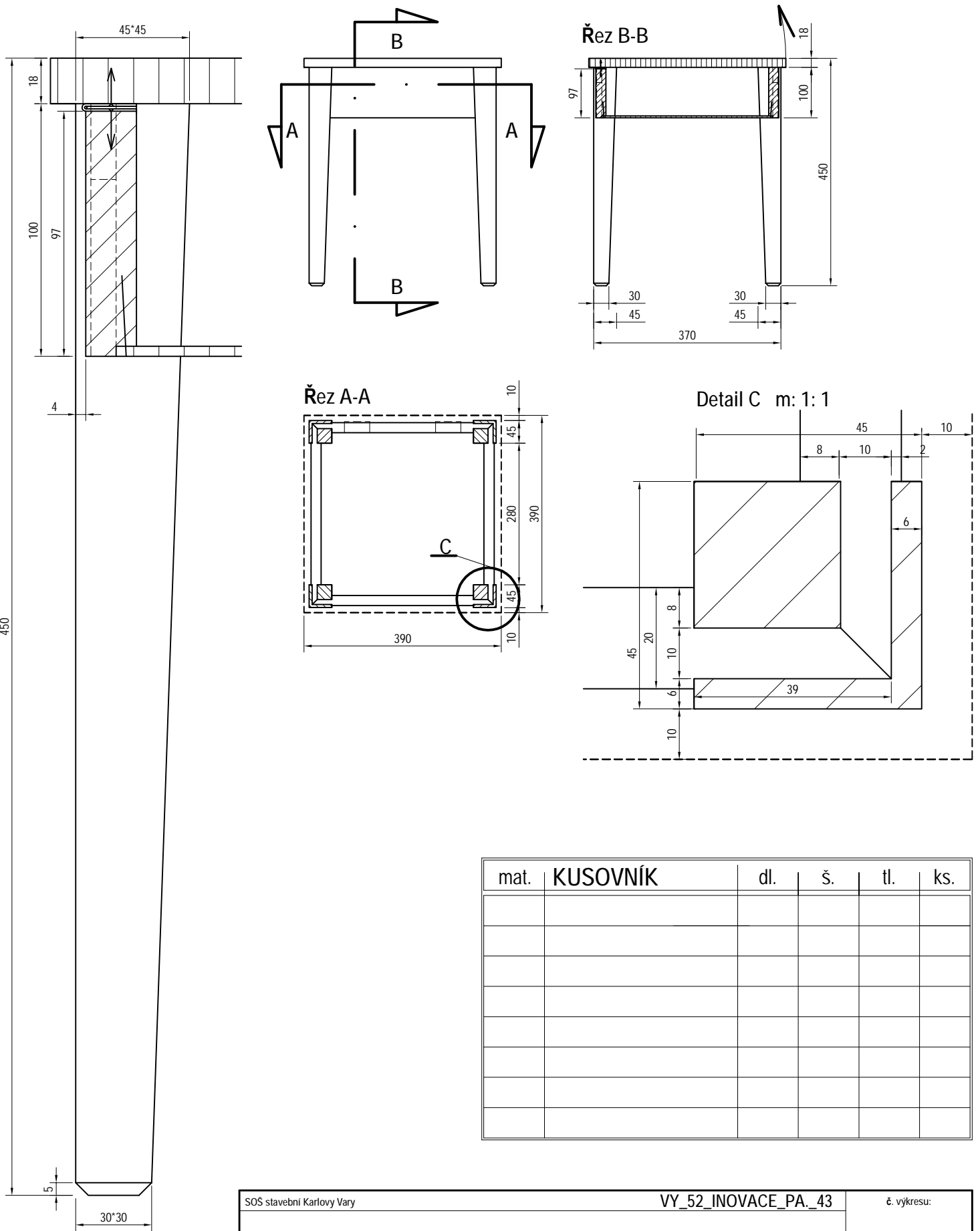
Anotace:

Výkresový podklad je určen pro žáky 1.- 3. ročníku oboru truhlář, slouží k výkladu a procvičování dané látky. Žáci se seznámí s výukovým materiálem na téma Výroba výrobků či konstrukcí truhlářské výroby, nebo jejich částí.

Metodický pokyn:

Výkresový podklad je jednoznačným rozměrovým zadáním pro zhotovení truhlářského výrobku. Je na posouzení odborného učitele jaký zvolí pracovní postup, který může být rozdílný pro žáka 1. ročníku, nebo žáka 3. ročníku. Není jednoznačně určen použitý materiál a rozsah použití strojů, tím se variabilita pracovního postupu v průřezu mezi jednotlivými ročníky rozšíří. Výsledkem práce žáka je kvalitní prodejný výrobek, který má rozměry zadané v tomto výkresovém podkladu.

Detail řezu B-B m: 1:2



mat.	KUSOVNÍK	dl.	š.	tl.	ks.

SOS stavební Karlovy Vary	VY_52_INOVACE_PA_43	č. výkresu:
Obsah výkresu: Sedačka výklopný sedák	m: 1: 10, 2, 1	09C
Vypracoval: ing. Tomáš Zdražil, SOS stavební Karlovy Vary, Sabinovo nám. 16, Karlovy Vary 360 09		