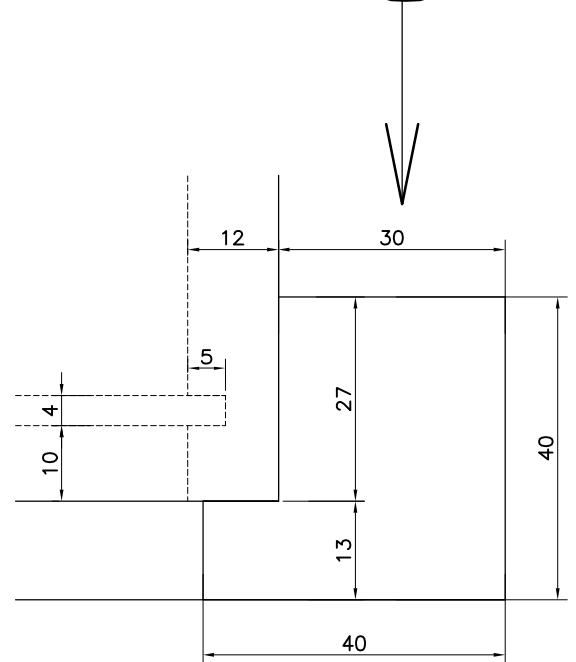
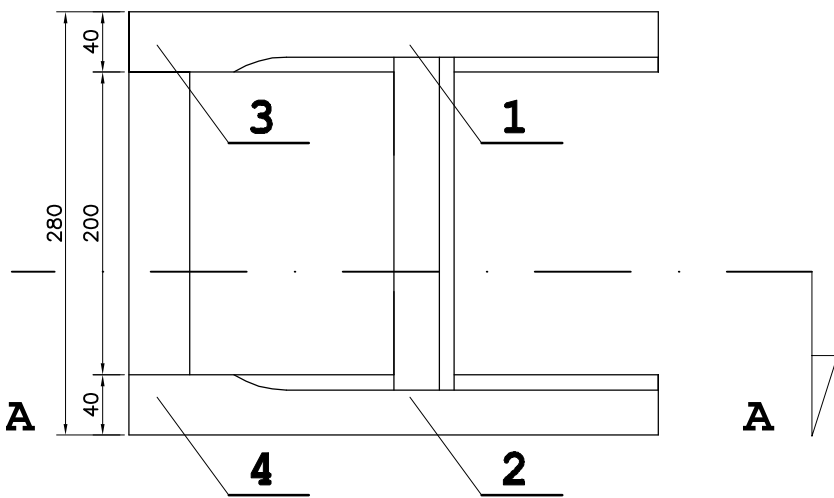
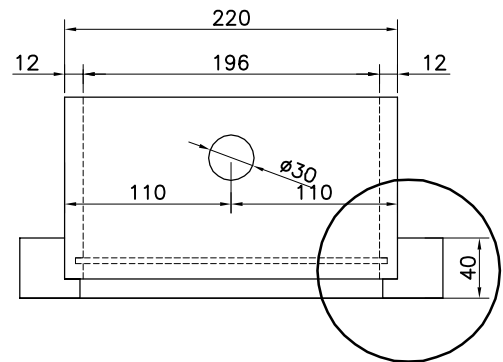
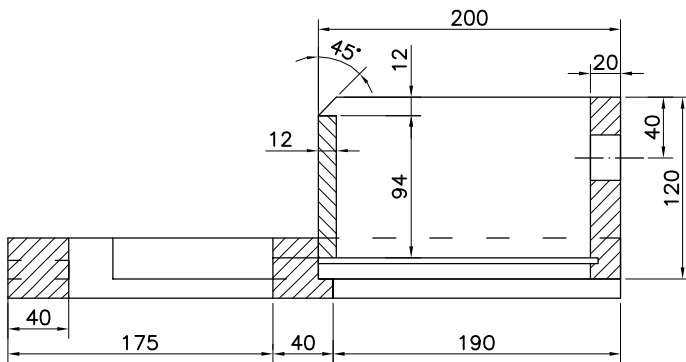


Řez A - A



1. Jednoduchý čep a dlab s polodrážkou - průchozí
2. Jednoduchý čep a dlab s polodrážkou - neprůchozí
3. Dvojitý čep a dlab
4. Čep a dlab s perem

SOÚ OÚ a Ú stavební Karlovy Vary		č. výkresu:
Obsah výkresu: Rámeček a zásuvka		02
m: 1 : 5		
Vypracoval: ing. Tomáš Zadražil, Karlovy Vary,		