

Název školy: Střední odborná škola stavební Karlovy Vary
Sabinovo náměstí 16
360 09 Karlovy Vary

Autor: ing. Tomáš Zadražil

Název materiálu: VY_52_INOVACE_PA._07

Číslo projektu: CZ 1.07/1.5.00/34.1077

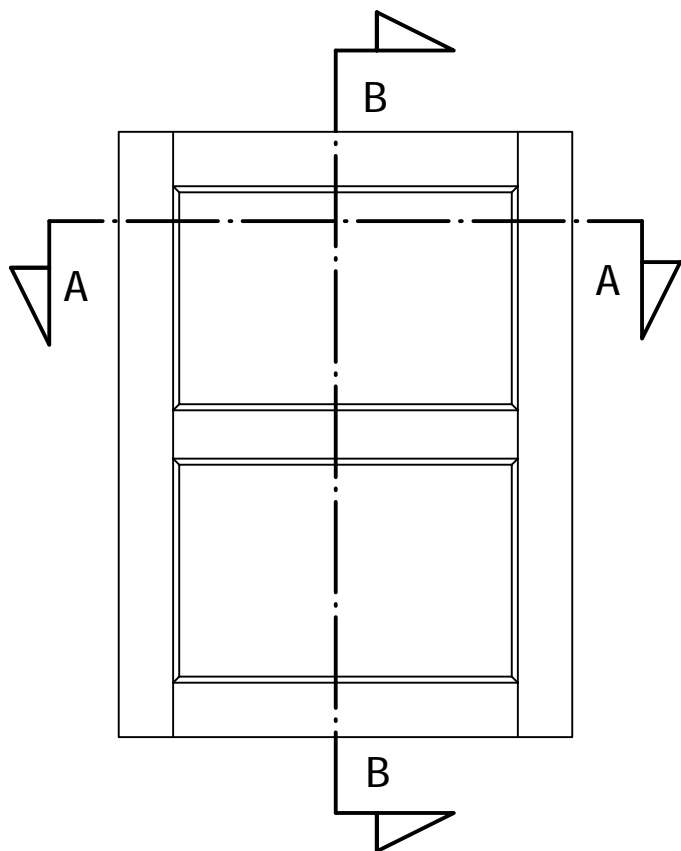
Tematická oblast : ODBORNÝ VÝCVIK pro 1.-3. ROČNÍK

Datum tvorby: 10. 10. 2012

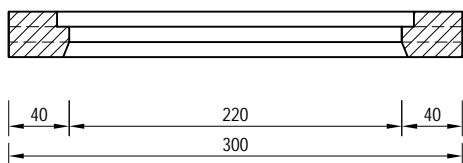
Datum ověření: 16. 11. 2012

Klíčové slovo: truhlářské, rámové, spoje, čepy, polodrážky

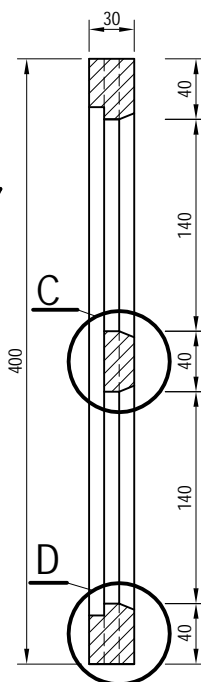
Anotace/ nebo metodický list: Výkresový podklad je určen pro žáky 1-3. ročníku oboru truhlář, slouží k výkladu a procvičování dané látky. Žáci se seznámí s výukovým materiálem na téma rámové konstrukce.



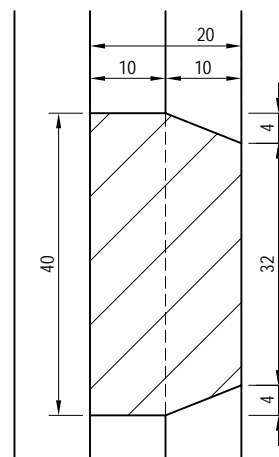
Řez A-A



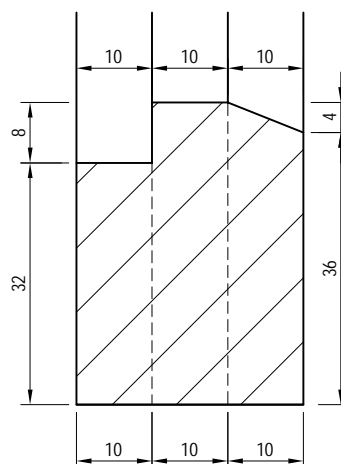
Řez B-B



Detail C, m:1:1



Detail D, m:1:1



mat.	KUSOVNÍK	dl.	š.	tl.	ks.

SOS stavební Karlovy Vary

Obsah výkresu:

Kontrolní rámeček

m: 1 : 5, 1

Vypracoval: ing. Tomáš Zdražil, SOS stavební Karlovy Vary, Sabinovo nám. 16, Karlovy Vary 360 09

č. výkresu:

01J