

Název školy: Střední odborná škola stavební Karlovy Vary  
Sabinovo náměstí 16  
360 09 Karlovy Vary

Autor: ing. Tomáš Zadražil

Název materiálu: VY\_52\_INOVACE\_PA.\_13

Číslo projektu: CZ 1.07/1.5.00/34.1077

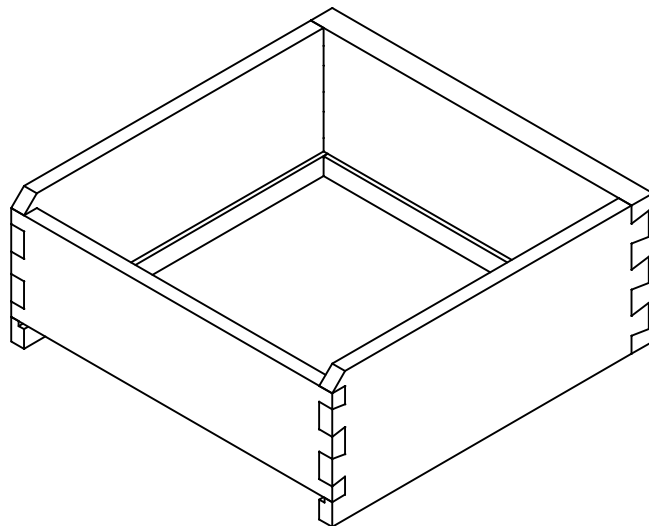
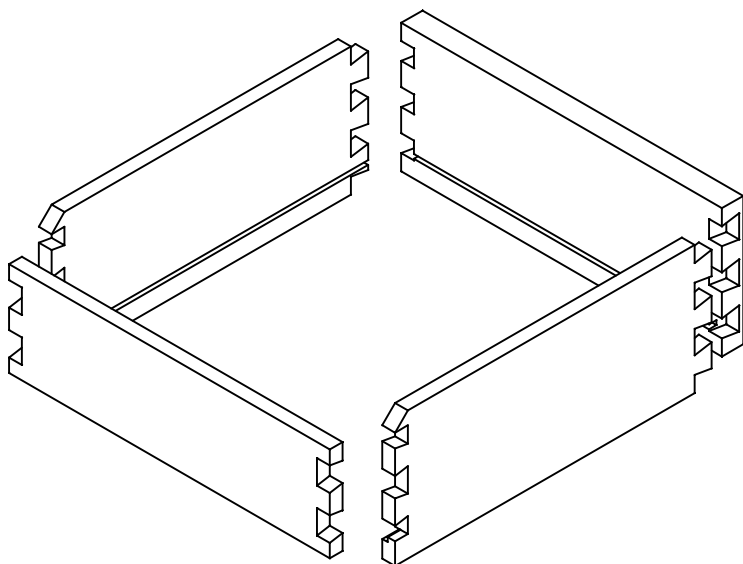
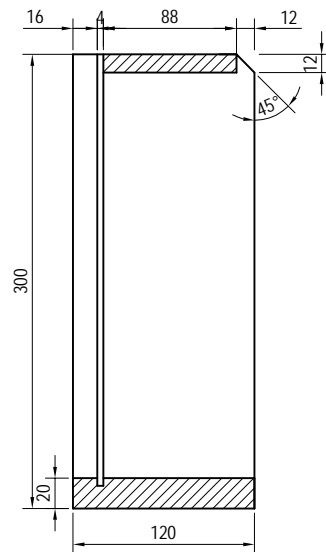
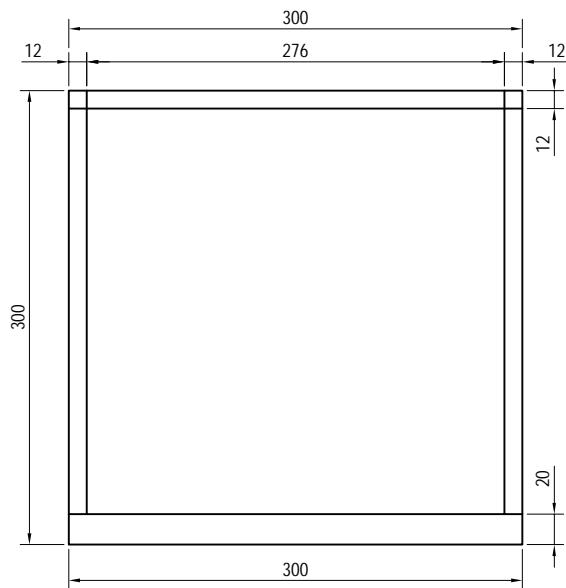
Tematická oblast : ODBORNÝ VÝCVIK pro 1.-3. ROČNÍK

Datum tvorby: 19. 10. 2012

Datum ověření: 7. 11. 2012

Klíčové slovo: truhlářské, spoje, ozuby, otevřené, polokryté, zásuvky

Anotace/ nebo metodický list: Výkresový podklad je určen pro žáky 1-3. ročníku oboru truhlář, slouží k výkladu a procvičování dané látky. Žáci se seznámí s výukovým materiálem na téma rohové spoje plošných dílců.



mat.	KUSOVNÍK	dl.	š.	tl.	ks.

SOS stavební Karlovy Vary		č. výkresu:
Obsah výkresu:	<b>Zásuvka</b>	<b>03B</b>
m: 1 : 5		
Vypracoval: ing. Tomáš Zdražil, SOS stavební Karlovy Vary, Sabinovo nám. 16, Karlovy Vary 360 09		