

Název školy: Střední odborná škola stavební Karlovy Vary
Sabinovo náměstí 16
360 09 Karlovy Vary

Autor: ing. Tomáš Zadražil

Název materiálu: VY_52_INOVACE_PA._27

Číslo projektu: CZ 1.07/1.5.00/34.1077

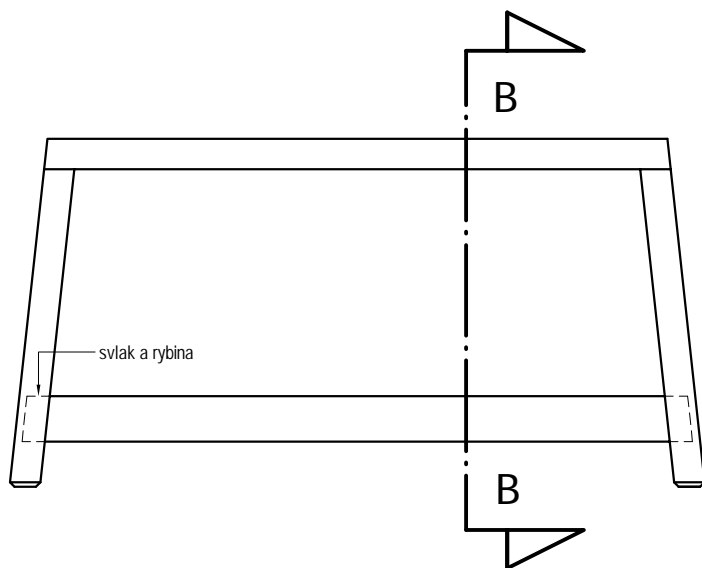
Tematická oblast: ODBORNÝ VÝCVIK pro 1.-3. ROČNÍK

Datum tvorby: 10. 11. 2012

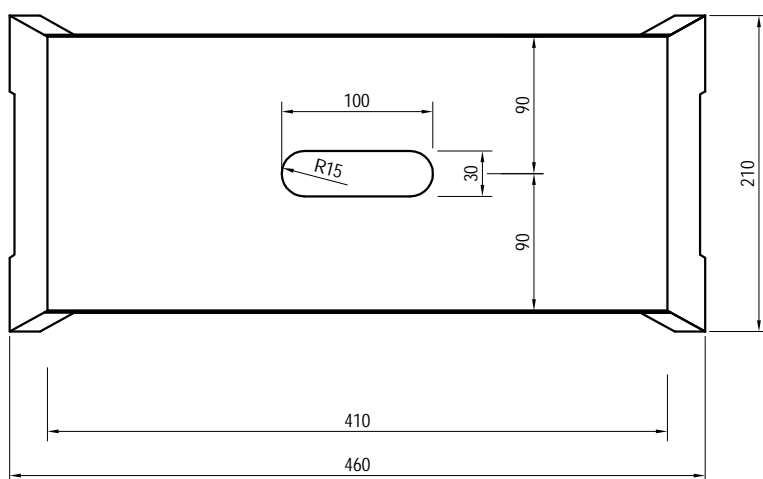
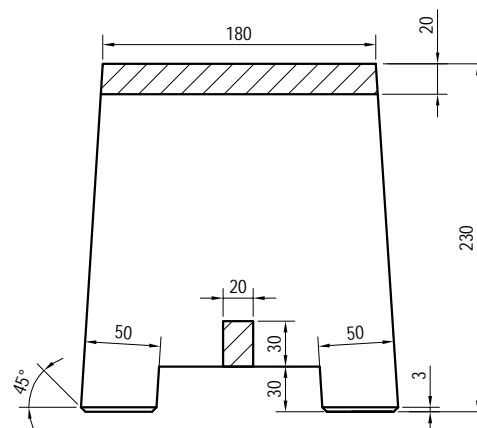
Datum ověření: 28. 11. 2012

Klíčové slovo: truhlářské, podnožky, ozuby

Anotace/ nebo metodický list: Výkresový podklad je určen pro žáky 1-3. ročníku oboru truhlář, slouží k výkladu a procvičování dané látky. Žáci se seznámí s výukovým materiálem na téma zhotovení jednoduchého truhlářského výrobku.



Řez B-B



SOS stavební Karlovy Vary		č. výkresu:
Obsah výkresu:	Podnožka E	06E
	m: 1: 5	
Vypracoval: ing. Tomáš Zdražil, SOS stavební Karlovy Vary, Sabinovo nám. 16, Karlovy Vary 360 09		