

Název školy: Střední odborná škola stavební Karlovy Vary  
Sabinovo náměstí 16  
360 09 Karlovy Vary

Autor: ing. Tomáš Zadražil

Název materiálu: VY\_52\_INOVACE\_PA.\_28

Číslo projektu: CZ 1.07/1.5.00/34.1077

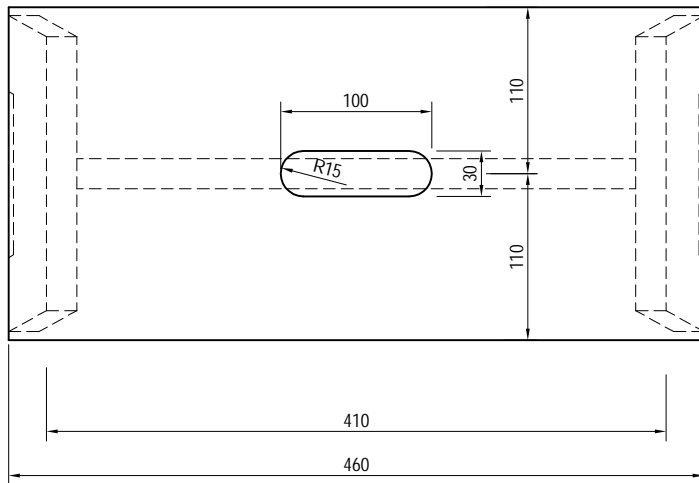
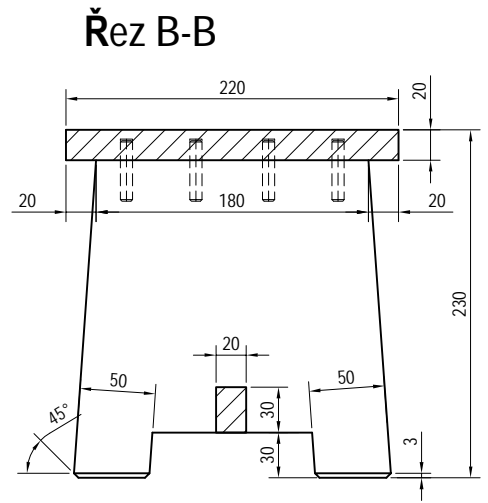
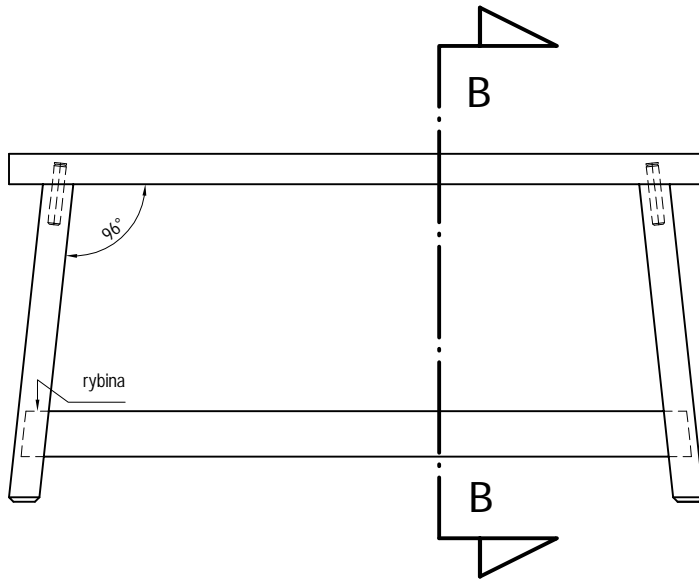
Tematická oblast: ODBORNÝ VÝCVIK pro 1.-3. ROČNÍK

Datum tvorby: 11. 11. 2012

Datum ověření: 29.11. 2012

Klíčové slovo: truhlářské, podnožky, ozuby

Anotace/ nebo metodický list: Výkresový podklad je určen pro žáky 1-3. ročníku oboru truhlář, slouží k výkladu a procvičování dané látky. Žáci se seznámí s výukovým materiálem na téma zhotovení jednoduchého truhlářského výrobku.



SOS stavební Karlovy Vary		č. výkresu:
Obsah výkresu:	<b>Podnožka F</b>	06F
	m: 1: 5	
Vypracoval: ing. Tomáš Zdražil, SOS stavební Karlovy Vary, Sabinovo nám. 16, Karlovy Vary 360 09		