

Název školy: Střední odborná škola stavební Karlovy Vary
Sabinovo náměstí 16
360 09 Karlovy Vary

Autor: ing. Tomáš Zadražil

Název materiálu: VY_52_INOVACE_PA._32

Číslo projektu: CZ 1.07/1.5.00/34.1077

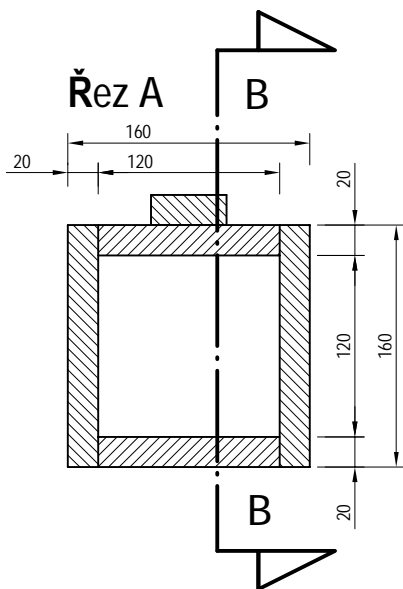
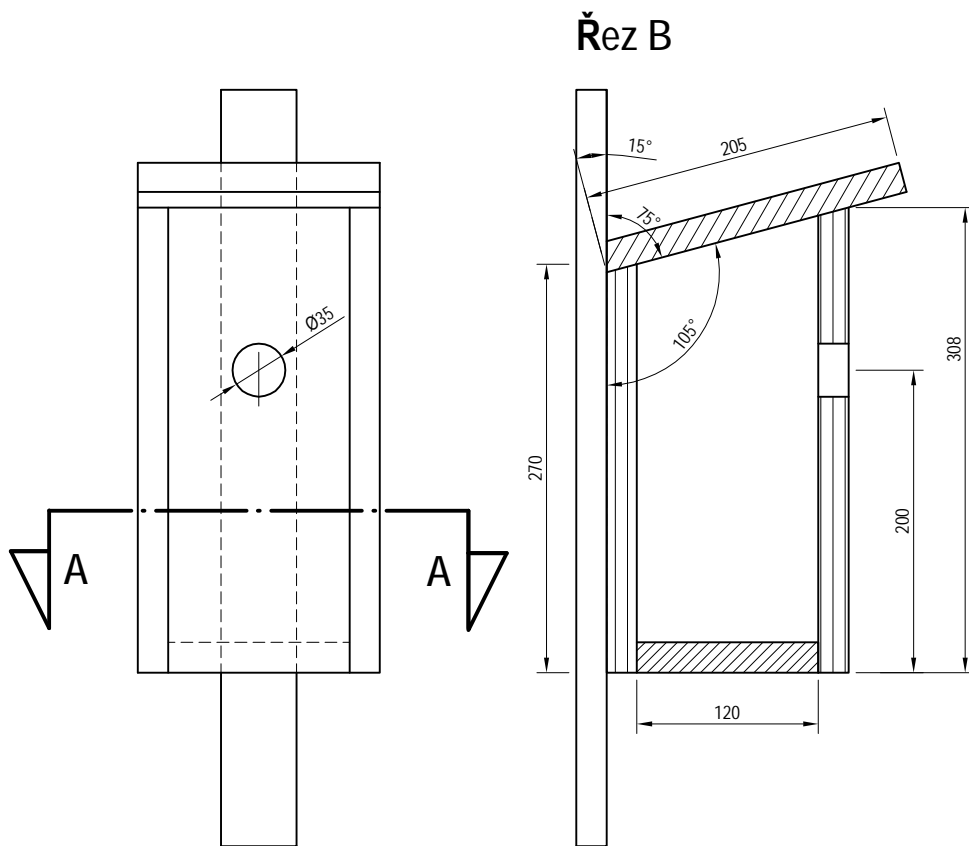
Tematická oblast : ODBORNÝ VÝCVIK pro 1.-3. ROČNÍK

Datum tvorby: 17. 11. 2012

Datum ověření: 11. 12. 2012

Klíčové slovo: truhlářský, výrobek, ptačí budky

Anotace/ nebo metodický list: Výkresový podklad je určen pro žáky 1-3. ročníku oboru truhlář, slouží k výkladu a procvičování dané látky. Žáci se seznámí s výukovým materiálem na téma zhotovení jednoduchého truhlářského výrobku.



Budka - sýkory, brhlíci, lejsci, krutihlav

SOS stavební Karlovy Vary	č. výkresu:
Obsah výkresu: Budka pro ptáčky	07C
Vypracoval: ing. Tomáš Zdražil, SOS stavební Karlovy Vary, Sabinovo nám. 16, Karlovy Vary 360 09	m: 1: 5